

varmann

Конвекторы MiniKon и PlanoKon

Технические данные и цены 2018



О компании

Мы — одна команда





Производство и оборудование

Компания Varmann является ведущим производителем оборудования для нагрева, охлаждения и вентиляции зданий и занимает лидирующие позиции в своем сегменте рынка. Мы являемся крупнейшим производителем медно-алюминиевых теплообменников, встраиваемых в пол конвекторов напольного и настенного исполнения, систем фасадного обогрева и тепловентиляторов.

Наше производство оснащено современными технологическими линиями западных фирм. Раскрой и формирование корпусов осуществляется на высокоточных универсальных программируемых прессах. Корпуса изделий из нержавеющей стали раскраиваются на опволоконных лазерных комплексах. Мы располагаем высокотехнологичным оборудованием для выпуска продукции с различными параметрами и обеспечивают качество изделий на уровне европейских стандартов. Современное производственное оборудование, квалифицированный персонал, корпоративные традиции компании Varmann в области культуры производства дают возможность уверенно чувствовать себя на рынке и активно заниматься внедрением новых продуктов и технологий. У нас есть все основания гордиться своими достижениями, репутацией и лидирующими позициями на российском рынке отопительного оборудования.

Команда профессионалов

Коллектив компании Varmann — это команда высококвалифицированных специалистов, постоянно работающих над новыми проектами, внедрением новейших производственных технологий и совершенствованием существующих образцов продукции. Компания Varmann имеет собственный штат разработчиков и конструкторов. Мы постоянно следим за развитием рынка отопительного и климатического оборудования и используем в своих разработках самые современные и эффективные технические решения.

Технологичность, качество и надежность

Качество — это критерий, который рассматривается нашими клиентами, как основной, и является определяющим фактором конкурентоспособности продукции Varmann. При производстве широко используются современные технологии, автоматизированная работа оптимально совмещается с высококвалифицированным ручным трудом. С момента начала изготовления до упаковки каждое изделие проходит несколько этапов проверки качества, тестируется на прочность, герметичность, качество окраски, сборки и комплектации. На всех этапах производства ведется строгий контроль соблюдения технологических процессов. Стремясь обеспечить производство надежного и качественного оборудования, компания большое внимание уделяет исследованиям и новым разработкам, постоянно внедряет различные инновации, совершенствует технологии.

Комплекующие и материалы

Строгий отбор поставщиков применяемых материалов — это первый этап системы контроля качества на нашем производстве. Материалы и комплектующие — один из наиболее существенных элементов технологии. В результате кропотливой работы мы отобрали сорок российских и двадцать зарубежных производителей материалов и комплектующих, в качестве которых мы уверены на 100%. Компания Varmann сотрудничает с ведущими мировыми производителями, как Oventrop, Danfoss, SR, Cupori Oy, Русал, Flycoat.

Наша компания придерживается правила: все, что в состоянии сделать в России, мы делаем здесь. Собственное литейное производство латунных изделий, парк токарно-фрезерных и специализированных станков позволяет нам полностью изготавливать части теплообменников, пружины и комплектующие для решёток. Отдельное подразделение микроэлектроники осуществляет полный цикл производства регуляторов для нашей продукции. Сборка, тестирование и контроль качества всех тангенциальных вентиляторов осуществляется на нашем производстве. Применение материалов и комплектующих известных и признанных брендов при производстве приборов торговой марки Varmann — это дополнительная гарантия качества и надежности изделий.

Партнерство

Varmann вступает в тесные деловые связи со своими партнерами: архитекторами, строителями, девелоперами, контролирующими организациями, проектировщиками, оптовиками. Как производитель, Varmann доверяет профессионализму своих партнеров. Мы создаем рынки для своих партнеров и предоставляем возможность получать хорошую прибыль как коммерсантам, так и всем другим партнерам.

Новаторство

Учитывая темпы современного прогресса, используя современные технологии, разработки наших экспертов, мы стараемся быть на шаг впереди наших конкурентов. Это успешно доказали продукты новаторства.

Экономическая стабильность компании с положительными показателями позволяет вкладывать средства в исследования и разработки, высокотехнологическое оборудование и персонал для гарантии обеспечения долгосрочного успешного развития компании.

Индивидуальные решения

Отличительная особенность Varmann — это комплексное решение инженерных систем. Используя исходные данные при тесном контакте с нашими партнерами, мы выдаем индивидуальное комплексное решение, начиная с анализа задания, проектирования, производства и заканчивая эксплуатацией.

Мы с радостью встретим вас и предоставим полную информацию по всему спектру продукции и услуг, предоставляемых нашей компанией.

MiniKon

Конвекторы напольного и настенного монтажа



Описание

Конвектор MiniKop — это готовый к напольному, либо настенному монтажу отопительный прибор, идеальный для эксплуатации в местах с низкими подоконниками, под большими окнами, витринами до пола и т.п. Два дизайна исполнения конвектора: с перфорированной крышкой — серия «Стандарт» и с алюминиевой решеткой — серия «Комфорт», широкая гамма типоразмеров позволяют точно подобрать отопительный прибор MiniKop для любого типа помещения.

Эксплуатационные данные

Рекомендуется эксплуатация в закрытых системах водяного отопления. Конвектор может быть установлен как в однотрубную, так и в двухтрубную систему отопления. Условия эксплуатации и качество воды должны соответствовать требованиям стандартов и правилам монтажа, действующим в данной отрасли.

Параметры эксплуатации конвекторов MiniKop:

- рабочее давление теплоносителя не более 16 бар;
- давление гидравлических испытаний конвектора — 25 бар;
- максимальная рабочая температура теплоносителя — 130 °С.

Базовый комплект поставки

- корпус из оцинкованной стали, окрашенный порошковой краской в любой цвет по RAL;
- теплообменник, с установленным термостатическим вентилем, с подключением Rp 1/2" «снизу» или без вентиля с подключением «сбоку» G 3/4" «еврокonus»;
- перфорированная крышка, окрашенная в цвет корпуса конвектора для серии «Стандарт», или линейная решётка из алюминия, окрашенная в цвет корпуса конвектора для серии «Комфорт»;
- комплект напольного, регулируемого по высоте, либо настенного крепежа;
- никелированный воздушный клапан 3/8";
- паспорт, инструкция по монтажу и эксплуатации.

Конструктивные особенности

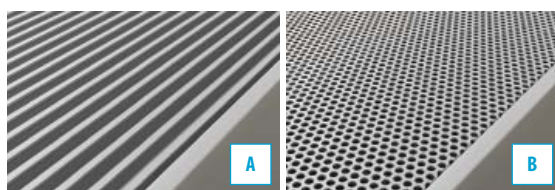
- Все детали конвектора выполнены из высококачественной листовой оцинкованной стали и окрашены порошковой краской.
- Использование материалов для изготовления теплообменника, таких как медь и алюминий гарантирует высокую стойкость к коррозии и долговечность в эксплуатации. Теплообменник окрашен в цвет корпуса. Удобство монтажа с использованием быстроразъёмного соединения G 3/4" «еврокonus» при боковом подключении. Специальный узел Rp 1/2" при подключении снизу с защитой от проворачивания и межосевым расстоянием 50 мм.
- Возможен заказ конвектора любой длины без дополнительной наценки — цена рассчитывается пропорционально длине.

A

Конвекторы MiniKop серии «Комфорт» комплектуются решёткой из натурального алюминия. Решётка окрашивается по RAL в цвет корпуса конвектора.

B

Конвекторы MiniKop серии «Стандарт» комплектуются перфорированной круглыми отверстиями крышкой. Крышка окрашивается по RAL в цвет корпуса конвектора.



Формирование артикула

	M	K	F	V	235.130.1200	RAL1012	L
Модель	MiniKop						
Тип модели	S — серия «Стандарт» K — серия «Комфорт»						
Монтажное исполнение	W — настенный монтаж F — напольный монтаж R — напольный монтаж с регулируемыми ножками						
Подключение	V — «снизу» со встроенным вентилем O — «сбоку»						
Габаритные размеры	Глубина [мм] 85, 135, 185, 235 Высота [мм] 80, 130, 180, 230, 330 Длина [мм] от 500 до 3000 мм с шагом 100 мм						
Цвет корпуса	цвет по RAL (по умолчанию цвет по RAL 9016 - белый)						
Подключение	без обозначения — подключение «справа» L — подключение «слева»						

Комплектующие (стр. 30-31)

Вентиль термостатический на подающую линию DN15, G3/4"

- тип 701301 (прямой) - 18 €
- тип 701302 (угловой) - 18 €
- тип 701303 (осевой) - 20 €

Вентиль запорный на обратную линию DN15, G3/4"

- тип 701311 (прямой) - 11 €
- тип 701312 (угловой) - 11 €

Присоединительная гарнитура для однотрубной системы отопления

- тип 701321 (прямая) - 30 €
- тип 701322 (угловая) - 30 €

Присоединительная гарнитура для двухтрубной системы отопления

- тип 701331 (прямая) - 35 €
- тип 701332 (угловая) - 35 €

Ниппель - переход с накидной гайкой

- тип 701370 (прямая) - 1 €

Привод на термостатический вентиль

- тип 702301 (головка ручного привода) - 7 €
- тип 702361 (термоэлектрический сервопривод - 220 В) - 43 €

Термостатическая головка

- тип 702721 - 16 €

Электронный программируемый регулятор Varmann Vartronic

- тип 703101 (черный цвет) - 97 €
- тип 703102 (белый цвет) - 97 €

MiniKon

Особенности конструкции

1 Корпус конвектора

из оцинкованной стали, окрашен порошковой краской любой цвет по RAL.

2 Теплообменник

из медной трубы с алюминиевым пластинчатым оребрением.

3 Консоль настенного монтажа

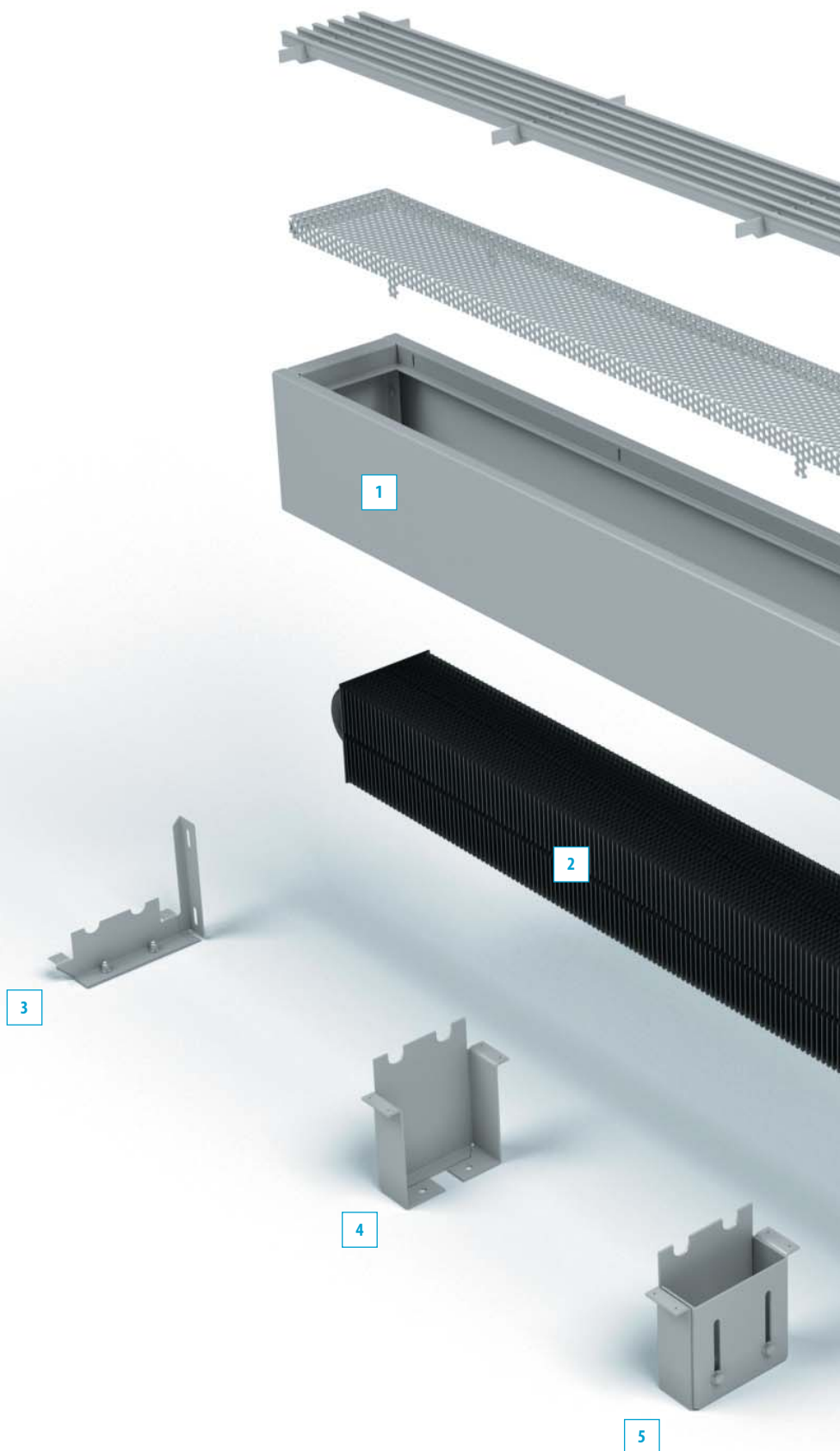
при длине конвектора до 1600 мм устанавливаются 2шт., более 1600 мм — 3 шт., более 2500 мм — 4 шт.

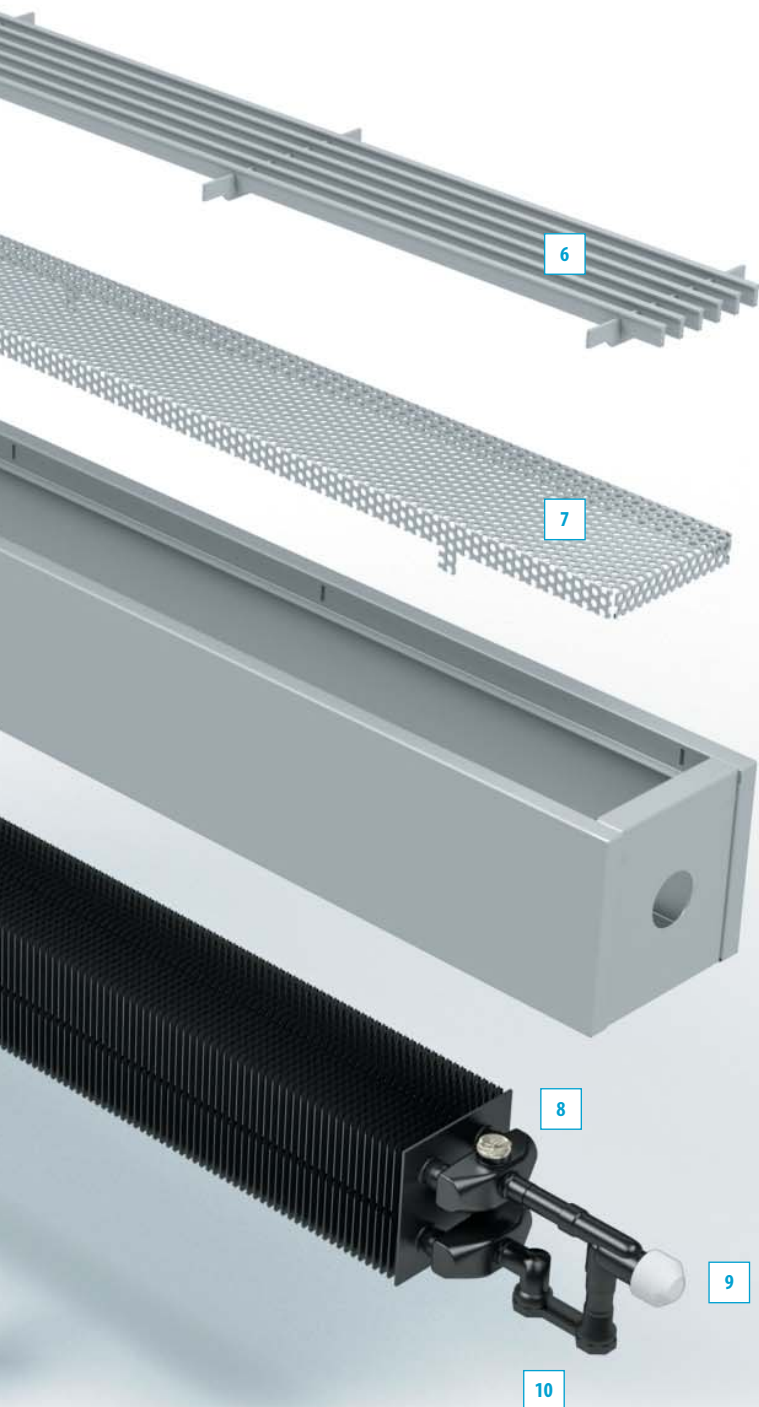
4 Консоль напольного монтажа

при длине конвектора до 1600 мм устанавливаются 2шт., более 1600 мм — 3 шт., более 2500 мм — 4 шт.

5 Консоль напольного монтажа с возможностью регулирования по высоте

при длине конвектора до 1600 мм устанавливаются 2шт., более 1600 мм — 3 шт., более 2500 мм — 4 шт.





6 Верхняя часть конвектора

алюминиевая решётка (в серии «Комфорт») окрашена в цвет корпуса по RAL.

7 Верхняя часть конвектора

перфорированная крышка круглыми отверстиями (в серии «Стандарт») окрашена в цвет корпуса по RAL.

8 Воздухоспускной клапан

никелированный, 3/8".

9 Встроенный термостатический вентиль

при подключении теплоносителя «снизу». Вентиль не устанавливается при подключении теплоносителя «сбоку».

10 Узел подключения латунный

с защитой от проворачивания, подключение Rp 1/2" с межосевым расстоянием 50 мм. Устанавливается при подключении теплоносителя «снизу». Подключение «сбоку» — G 3/4" «еврокonus».

Высота 80 мм. Боковое подключение.



настенный монтаж

напольный монтаж

B , мм	B_1 , мм	E , мм	d_1 , мм	d_2 , мм	h_1^{**} , мм	h_2^{**} , мм	h_3^* , мм
85	93 .. 108	50	8 .. 32	50,5 .. 74,5	40	40	80 .. 130
135	143 .. 163	100	8 .. 32	75,5 .. 99,5	50	50	80 .. 130
185	193 .. 220	150	8 .. 32	100,5 .. 124,5	70	70	80 .. 130
235	243 .. 278	200	8 .. 32	125,5 .. 149,5	90	90	80 .. 130

Высота 130, 180 мм. Боковое подключение.



настенный монтаж

напольный монтаж
с регулируемыми ножками

B , мм	B_1 , мм	E , мм	d_1 , мм	d_2 , мм	h_1^{**} , мм	h_2^{**} , мм	h_3^* , мм
85	93 .. 108	50	8 .. 32	50,5 .. 74,5	50	50	100 .. 150
135	143 .. 163	100	8 .. 32	75,5 .. 99,5	70	70	100 .. 150
185	193 .. 220	150	8 .. 32	100,5 .. 124,5	90	90	100 .. 150
235	243 .. 278	200	8 .. 32	125,5 .. 149,5	110	110	100 .. 150

Высота 230, 300 мм. Боковое подключение.



настенный монтаж

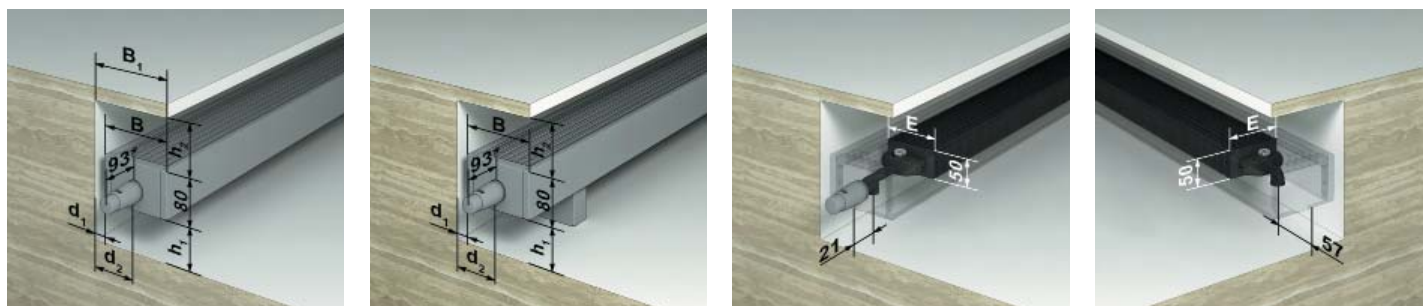
напольный монтаж

B , мм	B_1 , мм	E , мм	d_1 , мм	d_2 , мм	h_1^{**} , мм	h_2^{**} , мм	h_3^* , мм
85	93 .. 108	50	8 .. 32	50,5 .. 74,5	70	70	100 .. 150
135	143 .. 163	100	8 .. 32	75,5 .. 99,5	90	90	100 .. 150
185	193 .. 220	150	8 .. 32	100,5 .. 124,5	110	110	100 .. 150
235	243 .. 278	200	8 .. 32	125,5 .. 149,5	130	130	100 .. 150

Размер от готового пола до нижней части конвектора при монтаже на напольных консолях составляет для высоты 80 мм — 80 мм, для других высот — 100 мм.

* Размер h_3 — регулировочный диапазон напольных консолей с изменяемой высотой монтажа.

Высота 80 мм. Нижнее подключение.

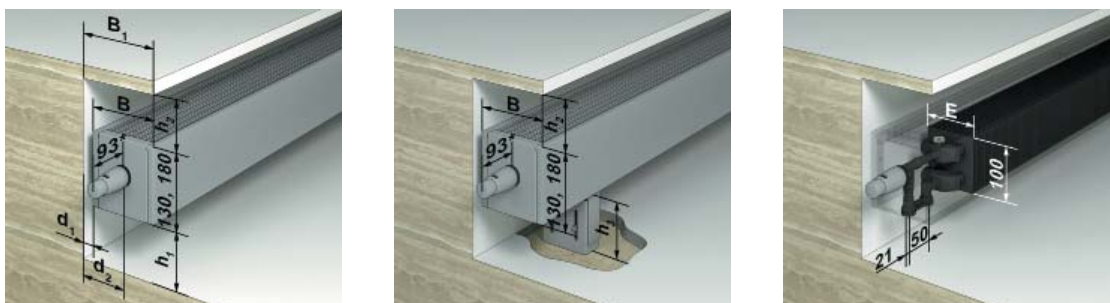


настенный монтаж

напольный монтаж

B, мм	B ₁ , мм	E, мм	d ₁ , мм	d ₂ , мм	h ₁ ^{**} , мм	h ₂ ^{**} , мм	h ₃ [*] , мм
85	93 .. 108	50	8 .. 32	50,5 .. 74,5	40	40	80 .. 130
135	143 .. 163	100	8 .. 32	75,5 .. 99,5	50	50	80 .. 130
185	193 .. 220	150	8 .. 32	100,5 .. 124,5	70	70	80 .. 130
235	243 .. 278	200	8 .. 32	125,5 .. 149,5	90	90	80 .. 130

Высота 130, 180 мм. Нижнее подключение.

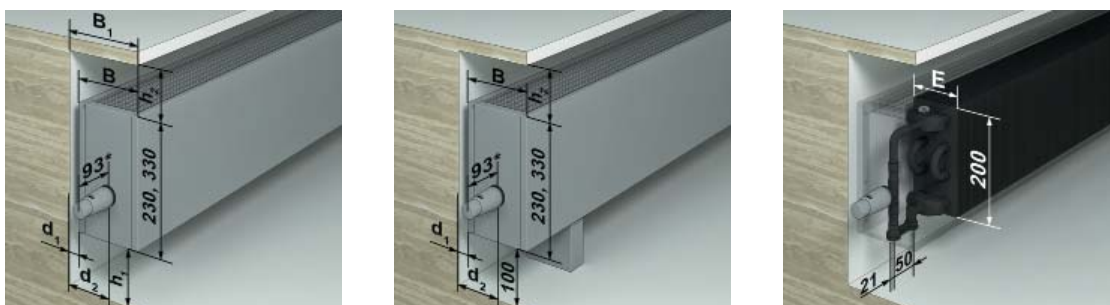


настенный монтаж

напольный монтаж
с регулируемыми ножками

B, мм	B ₁ , мм	E, мм	d ₁ , мм	d ₂ , мм	h ₁ ^{**} , мм	h ₂ ^{**} , мм	h ₃ [*] , мм
85	93 .. 108	50	8 .. 32	50,5 .. 74,5	50	50	100 .. 150
135	143 .. 163	100	8 .. 32	75,5 .. 99,5	70	70	100 .. 150
185	193 .. 220	150	8 .. 32	100,5 .. 124,5	90	90	100 .. 150
235	243 .. 278	200	8 .. 32	125,5 .. 149,5	110	110	100 .. 150

Высота 230, 300 мм. Нижнее подключение.



настенный монтаж

напольный монтаж

B, мм	B ₁ , мм	E, мм	d ₁ , мм	d ₂ , мм	h ₁ ^{**} , мм	h ₂ ^{**} , мм	h ₃ [*] , мм
85	93 .. 108	50	8 .. 32	50,5 .. 74,5	70	70	100 .. 150
135	143 .. 163	100	8 .. 32	75,5 .. 99,5	90	90	100 .. 150
185	193 .. 220	150	8 .. 32	100,5 .. 124,5	110	110	100 .. 150
235	243 .. 278	200	8 .. 32	125,5 .. 149,5	130	130	100 .. 150

** Размер от готового пола до нижней части конвектора h₁ и размер от подоконника до верхней части конвектора h₂ указаны минимально возможные. Снижение этих размеров повлечет снижение тепловой мощности конвектора.

Теплопроизводительность MiniKon 80 [Вт]

Температура теплоносителя [°C]	Температура в помещении [°C]	Стандартная длина конвектора ¹⁾ [мм]												
		500	600	700	800	900	1000	1100	1200	1300	1400	1500	1600	1700
Глубина конвектора 85 мм														
95/85	20	224	272	320	368	416	464	512	559	607	655	703	751	799
90/70	20	178	216	254	292	329	367	405	443	481	519	557	595	633
75/65	20	135	164	193	221	250	279	308	337	365	394	423	452	481
Глубина конвектора 135 мм														
95/85	20	392	462	532	603	673	743	813	884	954	1024	1095	1165	1235
90/70	20	310	366	422	477	533	589	645	700	756	812	867	923	979
75/65	20	236	278	320	363	405	447	489	532	574	616	659	701	743
Глубина конвектора 185 мм														
95/85	20	594	709	824	939	1054	1169	1284	1399	1513	1628	1743	1858	1973
90/70	20	471	563	654	745	836	927	1019	1110	1201	1292	1383	1475	1566
75/65	20	359	428	497	567	636	706	775	844	914	983	1052	1122	1191
Глубина конвектора 235 мм														
95/85	20	799	959	1119	1280	1440	1600	1760	1921	2081	2241	2402	2562	2722
90/70	20	634	761	888	1015	1143	1270	1397	1524	1651	1779	1906	2033	2160
75/65	20	482	579	676	773	869	966	1063	1160	1256	1353	1450	1547	1643

Стоимость MiniKon 80 [Вт] серии «Стандарт» [€]

Монтажное исполнение	Стандартная длина конвектора ¹⁾ [мм]												
	500	600	700	800	900	1000	1100	1200	1300	1400	1500	1600	1700
Глубина конвектора 85 мм													
настенный монтаж	79,2	86,7	94,5	102,5	110,7	119,1	127,7	136,6	145,7	155,0	164,5	174,3	184,3
напольный монтаж	75,5	83,0	90,8	98,8	107,0	115,4	124,0	132,9	142,0	151,3	160,8	170,6	180,6
напольный монтаж с рег. ножками	106,4	113,9	121,7	129,7	137,9	146,3	154,9	163,8	172,9	182,2	191,7	201,5	211,5
Глубина конвектора 135 мм													
настенный монтаж	98,4	106,6	115,1	123,7	132,6	141,7	151,0	160,5	170,2	180,2	190,3	200,7	211,3
напольный монтаж	94,7	102,9	111,4	120,0	128,9	138,0	147,3	156,8	166,5	176,5	186,6	197,0	207,6
напольный монтаж с рег. ножками	125,6	133,8	142,3	150,9	159,8	168,9	178,2	187,7	197,4	207,4	217,5	227,9	238,5
Глубина конвектора 185 мм													
настенный монтаж	129,6	132,8	137,1	142,6	149,4	157,3	166,5	176,9	188,5	201,2	214,8	229,4	244,8
напольный монтаж	125,9	129,1	133,4	138,9	145,7	153,6	162,8	173,2	184,8	197,5	211,1	225,7	241,1
напольный монтаж с рег. ножками	156,8	160,0	164,3	169,8	176,6	184,5	193,7	204,1	215,7	228,4	242,0	256,6	272,0
Глубина конвектора 235 мм													
настенный монтаж	143,8	146,9	152,4	159,9	169,5	180,8	193,6	207,9	223,3	239,8	257,1	275,1	293,5
напольный монтаж	140,1	143,2	148,7	156,2	165,8	177,1	189,9	204,2	219,6	236,1	253,4	271,4	289,8
напольный монтаж с рег. ножками	171,0	174,1	179,6	187,1	196,7	208,0	220,8	235,1	250,5	267,0	284,3	302,3	320,7

Стоимость MiniKon 80 [Вт] серии «Комфорт» [€]

Монтажное исполнение	Стандартная длина конвектора ¹⁾ [мм]												
	500	600	700	800	900	1000	1100	1200	1300	1400	1500	1600	1700
Глубина конвектора 85 мм													
настенный монтаж	86,4	94,6	103,1	111,8	120,8	130,0	139,4	149,1	159,0	169,2	179,6	190,2	201,1
напольный монтаж	82,7	90,9	99,4	108,1	117,1	126,3	135,7	145,4	155,3	165,5	175,9	186,5	197,4
напольный монтаж с рег. ножками	113,6	121,8	130,3	139,0	148,0	157,2	166,6	176,3	186,2	196,4	206,8	217,4	228,3
Глубина конвектора 135 мм													
настенный монтаж	111,5	120,8	130,3	140,1	150,1	160,4	170,9	181,7	192,7	204,0	215,5	227,3	239,3
напольный монтаж	107,8	117,1	126,6	136,4	146,4	156,7	167,2	178,0	189,0	200,3	211,8	223,6	235,6
напольный монтаж с рег. ножками	138,7	148,0	157,5	167,3	177,3	187,6	198,1	208,9	219,9	231,2	242,7	254,5	266,5
Глубина конвектора 185 мм													
настенный монтаж	153,7	157,5	162,7	169,2	177,2	186,6	197,5	209,9	223,6	238,6	254,9	272,2	290,4
напольный монтаж	150,0	153,8	159,0	165,5	173,5	182,9	193,8	206,2	219,9	234,9	251,2	268,5	286,7
напольный монтаж с рег. ножками	180,9	184,7	189,9	196,4	204,4	213,8	224,7	237,1	250,8	265,8	282,1	299,4	317,6
Глубина конвектора 235 мм													
настенный монтаж	168,3	171,9	178,2	187,1	198,3	211,5	226,5	243,2	261,3	280,5	300,8	321,8	343,4
напольный монтаж	164,6	168,2	174,5	183,4	194,6	207,8	222,8	239,5	257,6	276,8	297,1	318,1	339,7
напольный монтаж с рег. ножками	195,5	199,1	205,4	214,3	225,5	238,7	253,7	270,4	288,5	307,7	328,0	349,0	370,6

Стоимость указана для конвекторов MiniKon с нижним подключением со встроенным термостатическим вентилем.
Стоимость конвектора с боковым подключением следует считать за вычетом 18 €.

Температура теплоносителя [°C]	Температура в помещении [°C]	Стандартная длина конвектора ¹⁾ [мм]												
		1800	1900	2000	2100	2200	2300	2400	2500	2600	2700	2800	2900	3000
Глубина конвектора 85 мм														
95/85	20	847	895	942	990	1038	1086	1134	1182	1230	1277	1325	1373	1421
90/70	20	671	709	747	785	823	860	898	936	974	1012	1050	1088	1126
75/65	20	509	538	567	596	625	653	682	711	740	769	797	826	855
Глубина конвектора 135 мм														
95/85	20	1306	1376	1446	1516	1587	1657	1727	1798	1868	1938	2008	2079	2149
90/70	20	1034	1090	1146	1201	1257	1313	1369	1424	1480	1536	1591	1647	1703
75/65	20	785	828	870	912	955	997	1039	1082	1124	1166	1208	1251	1293
Глубина конвектора 185 мм														
95/85	20	2088	2203	2318	2433	2548	2663	2778	2892	3007	3122	3237	3352	3467
90/70	20	1657	1748	1839	1931	2022	2113	2204	2295	2387	2478	2569	2660	2751
75/65	20	1261	1330	1399	1469	1538	1607	1677	1746	1816	1885	1954	2024	2093
Глубина конвектора 235 мм														
95/85	20	2882	3043	3203	3363	3523	3684	3844	4004	4164	4325	4485	4645	4806
90/70	20	2287	2414	2542	2669	2796	2923	3050	3178	3305	3432	3559	3686	3813
75/65	20	1740	1837	1934	2030	2127	2224	2321	2417	2514	2611	2708	2804	2901

Монтажное исполнение	Стандартная длина конвектора ¹⁾ [мм]													
	1800	1900	2000	2100	2200	2300	2400	2500	2600	2700	2800	2900	3000	
Глубина конвектора 85 мм														
настенный монтаж	194,5	204,9	215,5	226,4	237,5	248,8	260,3	272,1	284,1	296,3	308,7	321,3	334,2	
напольный монтаж	190,8	201,2	211,8	222,7	233,8	245,1	256,6	268,4	280,4	292,6	305,0	317,6	330,5	
напольный монтаж с рег. ножками	221,7	232,1	242,7	253,6	264,7	276,0	287,5	299,3	311,3	323,5	335,9	348,5	361,4	
Глубина конвектора 135 мм														
настенный монтаж	222,1	233,2	244,4	255,9	267,6	279,5	291,7	304,0	316,6	329,4	342,4	355,6	369,0	
напольный монтаж	218,4	229,5	240,7	252,2	263,9	275,8	288,0	300,3	312,9	325,7	338,7	351,9	365,3	
напольный монтаж с рег. ножками	249,3	260,4	271,6	283,1	294,8	306,7	318,9	331,2	343,8	356,6	369,6	382,8	396,2	
Глубина конвектора 185 мм														
настенный монтаж	260,8	277,3	294,1	310,9	327,6	343,8	359,5	374,1	387,5	399,3	409,1	416,6	421,5	
напольный монтаж	257,1	273,6	290,4	307,2	323,9	340,1	355,8	370,4	383,8	395,6	405,4	412,9	417,8	
напольный монтаж с рег. ножками	288,0	304,5	321,3	338,1	354,8	371,0	386,7	401,3	414,7	426,5	436,3	443,8	448,7	
Глубина конвектора 235 мм														
настенный монтаж	312,3	331,2	350,1	368,9	387,3	405,2	422,4	438,9	454,4	468,8	482,0	493,8	504,0	
напольный монтаж	308,6	327,5	346,4	365,2	383,6	401,5	418,7	435,2	450,7	465,1	478,3	490,1	500,3	
напольный монтаж с рег. ножками	339,5	358,4	377,3	396,1	414,5	432,4	449,6	466,1	481,6	496,0	509,2	521,0	531,2	

Монтажное исполнение	Стандартная длина конвектора ¹⁾ [мм]													
	1800	1900	2000	2100	2200	2300	2400	2500	2600	2700	2800	2900	3000	
Глубина конвектора 85 мм														
настенный монтаж	212,2	223,6	235,2	247,1	259,2	271,5	284,1	297,0	310,0	323,3	336,9	350,7	364,7	
напольный монтаж	208,5	219,9	231,5	243,4	255,5	267,8	280,4	293,3	306,3	319,6	333,2	347,0	361,0	
напольный монтаж с рег. ножками	239,4	250,8	262,4	274,3	286,4	298,7	311,3	324,2	337,2	350,5	364,1	377,9	391,9	
Глубина конвектора 135 мм														
настенный монтаж	251,6	264,1	276,8	289,8	303,1	316,5	330,3	344,3	358,5	373,0	387,7	402,7	417,9	
напольный монтаж	247,9	260,4	273,1	286,1	299,4	312,8	326,6	340,6	354,8	369,3	384,0	399,0	414,2	
напольный монтаж с рег. ножками	278,8	291,3	304,0	317,0	330,3	343,7	357,5	371,5	385,7	400,2	414,9	429,9	445,1	
Глубина конвектора 185 мм														
настенный монтаж	309,4	328,9	348,8	368,8	388,6	407,9	426,4	443,8	459,6	473,6	485,3	494,2	499,9	
напольный монтаж	305,7	325,2	345,1	365,1	384,9	404,2	422,7	440,1	455,9	469,9	481,6	490,5	496,2	
напольный монтаж с рег. ножками	336,6	356,1	376,0	396,0	415,8	435,1	453,6	471,0	486,8	500,8	512,5	521,4	527,1	
Глубина конвектора 235 мм														
настенный монтаж	365,3	387,5	409,6	431,5	453,0	474,0	494,2	513,4	531,5	548,4	563,8	577,6	589,6	
напольный монтаж	361,6	383,8	405,9	427,8	449,3	470,3	490,5	509,7	527,8	544,7	560,1	573,9	585,9	
напольный монтаж с рег. ножками	392,5	414,7	436,8	458,7	480,2	501,2	521,4	540,6	558,7	575,6	591,0	604,8	616,8	

Теплопроизводительность MiniKon 130 [Вт]

Температура теплоносителя [°C]	Температура в помещении [°C]	Стандартная длина конвектора ¹⁾ [мм]												
		500	600	700	800	900	1000	1100	1200	1300	1400	1500	1600	1700
Глубина конвектора 85 мм														
95/85	20	257	311	365	418	472	526	580	634	688	742	795	849	903
90/70	20	206	249	292	336	379	422	465	508	552	595	638	681	724
75/65	20	159	192	225	259	292	325	358	392	425	458	492	525	558
Глубина конвектора 135 мм														
95/85	20	424	506	589	672	754	837	919	1002	1084	1167	1249	1332	1414
90/70	20	340	406	472	538	604	670	736	802	868	934	1000	1067	1133
75/65	20	261	312	363	414	464	515	566	617	668	719	769	820	871
Глубина конвектора 185 мм														
95/85	20	698	837	976	1115	1255	1394	1533	1672	1812	1951	2090	2229	2369
90/70	20	557	668	779	891	1002	1113	1224	1335	1447	1558	1669	1780	1891
75/65	20	427	512	597	682	768	853	938	1023	1108	1194	1279	1364	1449
Глубина конвектора 235 мм														
95/85	20	995	1191	1387	1583	1779	1975	2171	2367	2563	2759	2955	3151	3347
90/70	20	795	951	1108	1264	1421	1577	1734	1890	2047	2203	2360	2516	2673
75/65	20	609	729	849	969	1089	1209	1329	1449	1568	1688	1808	1928	2048

Стоимость MiniKon 130 [Вт] серии «Стандарт» [€]

Монтажное исполнение	Стандартная длина конвектора ¹⁾ [мм]													
	500	600	700	800	900	1000	1100	1200	1300	1400	1500	1600	1700	
Глубина конвектора 85 мм														
настенный монтаж	99,1	106,7	114,4	122,4	130,6	139,0	147,7	156,5	165,6	174,9	184,5	194,2	204,2	
напольный монтаж	95,4	103,0	110,7	118,7	126,9	135,3	144,0	152,8	161,9	171,2	180,8	190,5	200,5	
напольный монтаж с рег. ножками	126,3	133,9	141,6	149,6	157,8	166,2	174,9	183,7	192,8	202,1	211,7	221,4	231,4	
Глубина конвектора 135 мм														
настенный монтаж	133,2	136,6	141,3	147,2	154,2	162,3	171,4	181,6	192,6	204,5	217,2	230,7	244,8	
напольный монтаж	129,5	132,9	137,6	143,5	150,5	158,6	167,7	177,9	188,9	200,8	213,5	227,0	241,1	
напольный монтаж с рег. ножками	160,4	163,8	168,5	174,4	181,4	189,5	198,6	208,8	219,8	231,7	244,4	257,9	272,0	
Глубина конвектора 185 мм														
настенный монтаж	148,4	153,9	160,3	167,8	176,5	186,5	197,9	210,6	224,7	240,0	256,7	274,4	293,1	
напольный монтаж	144,7	150,2	156,6	164,1	172,8	182,8	194,2	206,9	221,0	236,3	253,0	270,7	289,4	
напольный монтаж с рег. ножками	175,6	181,1	187,5	195,0	203,7	213,7	225,1	237,8	251,9	267,2	283,9	301,6	320,3	
Глубина конвектора 235 мм														
настенный монтаж	166,0	171,7	179,7	190,1	202,5	216,8	232,9	250,6	269,7	290,0	311,3	333,5	356,3	
напольный монтаж	162,3	168,0	176,0	186,4	198,8	213,1	229,2	246,9	266,0	286,3	307,6	329,8	352,6	
напольный монтаж с рег. ножками	193,2	198,9	206,9	217,3	229,7	244,0	260,1	277,8	296,9	317,2	338,5	360,7	383,5	

Стоимость MiniKon 130 [Вт] серии «Комфорт» [€]

Монтажное исполнение	Стандартная длина конвектора ¹⁾ [мм]													
	500	600	700	800	900	1000	1100	1200	1300	1400	1500	1600	1700	
Глубина конвектора 85 мм														
настенный монтаж	108,2	116,4	124,9	133,6	142,5	151,7	161,2	170,8	180,8	190,9	201,3	212,0	222,9	
напольный монтаж	104,5	112,7	121,2	129,9	138,8	148,0	157,5	167,1	177,1	187,2	197,6	208,3	219,2	
напольный монтаж с рег. ножками	135,4	143,6	152,1	160,8	169,7	178,9	188,4	198,0	208,0	218,1	228,5	239,2	250,1	
Глубина конвектора 135 мм														
настенный монтаж	150,9	154,7	160,0	166,7	174,6	183,8	194,1	205,6	218,1	231,6	246,0	261,2	277,2	
напольный монтаж	147,2	151,0	156,3	163,0	170,9	180,1	190,4	201,9	214,4	227,9	242,3	257,5	273,5	
напольный монтаж с рег. ножками	178,1	181,9	187,2	193,9	201,8	211,0	221,3	232,8	245,3	258,8	273,2	288,4	304,4	
Глубина конвектора 185 мм														
настенный монтаж	176,1	182,5	190,1	199,0	209,4	221,2	234,7	249,8	266,5	284,7	304,4	325,5	347,7	
напольный монтаж	172,4	178,8	186,4	195,3	205,7	217,5	231,0	246,1	262,8	281,0	300,7	321,8	344,0	
напольный монтаж с рег. ножками	203,3	209,7	217,3	226,2	236,6	248,4	261,9	277,0	293,7	311,9	331,6	352,7	374,9	
Глубина конвектора 235 мм														
настенный монтаж	194,2	200,8	210,3	222,3	236,8	253,6	272,5	293,1	315,5	339,2	364,2	390,1	416,8	
напольный монтаж	190,5	197,1	206,6	218,6	233,1	249,9	268,8	289,4	311,8	335,5	360,5	386,4	413,1	
напольный монтаж с рег. ножками	221,4	228,0	237,5	249,5	264,0	280,8	299,7	320,3	342,7	366,4	391,4	417,3	444,0	

Стоимость указана для конвекторов MiniKon с нижним подключением со встроенным термостатическим вентилем.
Стоимость конвектора с боковым подключением следует считать за вычетом 18 €.

Температура теплоносителя [°C]	Температура в помещении [°C]	Стандартная длина конвектора ¹⁾ [мм]												
		1800	1900	2000	2100	2200	2300	2400	2500	2600	2700	2800	2900	3000
Глубина конвектора 85 мм														
95/85	20	957	1011	1065	1119	1172	1226	1280	1334	1388	1442	1496	1550	1603
90/70	20	768	811	854	897	941	984	1027	1070	1113	1157	1200	1243	1286
75/65	20	592	625	658	691	725	758	791	825	858	891	924	958	991
Глубина конвектора 135 мм														
95/85	20	1497	1579	1662	1744	1827	1909	1992	2074	2157	2239	2322	2404	2487
90/70	20	1199	1265	1331	1397	1463	1529	1595	1661	1727	1794	1860	1926	1992
75/65	20	922	973	1024	1074	1125	1176	1227	1278	1329	1379	1430	1481	1532
Глубина конвектора 185 мм														
95/85	20	2508	2647	2786	2926	3065	3204	3344	3483	3622	3761	3901	4040	4179
90/70	20	2003	2114	2225	2336	2447	2559	2670	2781	2892	3003	3115	3226	3337
75/65	20	1535	1620	1705	1790	1875	1961	2046	2131	2216	2301	2387	2472	2557
Глубина конвектора 235 мм														
95/85	20	3543	3739	3935	4131	4327	4523	4719	4915	5111	5307	5503	5699	5895
90/70	20	2829	2986	3142	3299	3455	3612	3768	3925	4081	4238	4394	4551	4707
75/65	20	2168	2288	2408	2528	2648	2768	2888	3007	3127	3247	3367	3487	3607

Монтажное исполнение	Стандартная длина конвектора ¹⁾ [мм]													
	1800	1900	2000	2100	2200	2300	2400	2500	2600	2700	2800	2900	3000	
Глубина конвектора 85 мм														
настенный монтаж	214,4	224,8	235,5	246,4	257,4	268,8	280,3	292,0	304,0	316,2	328,6	341,3	354,1	
напольный монтаж	210,7	221,1	231,8	242,7	253,7	265,1	276,6	288,3	300,3	312,5	324,9	337,6	350,4	
напольный монтаж с рег. ножками	241,6	252,0	262,7	273,6	284,6	296,0	307,5	319,2	331,2	343,4	355,8	368,5	381,3	
Глубина конвектора 135 мм														
настенный монтаж	259,6	275,0	290,9	307,2	324,0	341,1	358,5	376,1	394,0	411,9	429,9	447,9	465,9	
напольный монтаж	255,9	271,3	287,2	303,5	320,3	337,4	354,8	372,4	390,3	408,2	426,2	444,2	462,2	
напольный монтаж с рег. ножками	286,8	302,2	318,1	334,4	351,2	368,3	385,7	403,3	421,2	439,1	457,1	475,1	493,1	
Глубина конвектора 185 мм														
настенный монтаж	312,7	332,9	353,4	374,1	394,6	414,7	433,8	451,7	468,0	482,1	493,6	501,9	506,6	
напольный монтаж	309,0	329,2	349,7	370,4	390,9	411,0	430,1	448,0	464,3	478,4	489,9	498,2	502,9	
напольный монтаж с рег. ножками	339,9	360,1	380,6	401,3	421,8	441,9	461,0	478,9	495,2	509,3	520,8	529,1	533,8	
Глубина конвектора 235 мм														
настенный монтаж	379,5	403,0	426,4	449,7	472,5	494,6	515,9	536,0	554,7	571,7	586,9	600,0	610,6	
напольный монтаж	375,8	399,3	422,7	446,0	468,8	490,9	512,2	532,3	551,0	568,0	583,2	596,3	606,9	
напольный монтаж с рег. ножками	406,7	430,2	453,6	476,9	499,7	521,8	543,1	563,2	581,9	598,9	614,1	627,2	637,8	

Монтажное исполнение	Стандартная длина конвектора ¹⁾ [мм]													
	1800	1900	2000	2100	2200	2300	2400	2500	2600	2700	2800	2900	3000	
Глубина конвектора 85 мм														
настенный монтаж	234,0	245,4	257,0	268,8	281,0	293,3	305,9	318,7	331,8	345,1	358,6	372,4	386,5	
напольный монтаж	230,3	241,7	253,3	265,1	277,3	289,6	302,2	315,0	328,1	341,4	354,9	368,7	382,8	
напольный монтаж с рег. ножками	261,2	272,6	284,2	296,0	308,2	320,5	333,1	345,9	359,0	372,3	385,8	399,6	413,7	
Глубина конвектора 135 мм														
настенный монтаж	294,0	311,4	329,4	347,9	366,9	386,3	406,0	425,9	446,1	466,4	486,8	507,3	527,6	
напольный монтаж	290,3	307,7	325,7	344,2	363,2	382,6	402,3	422,2	442,4	462,7	483,1	503,6	523,9	
напольный монтаж с рег. ножками	321,2	338,6	356,6	375,1	394,1	413,5	433,2	453,1	473,3	493,6	514,0	534,5	554,8	
Глубина конвектора 185 мм														
настенный монтаж	370,9	394,9	419,2	443,8	468,1	491,9	514,6	535,8	555,1	571,8	585,4	595,4	600,9	
напольный монтаж	367,2	391,2	415,5	440,1	464,4	488,2	510,9	532,1	551,4	568,1	581,7	591,7	597,2	
напольный монтаж с рег. ножками	398,1	422,1	446,4	471,0	495,3	519,1	541,8	563,0	582,3	599,0	612,6	622,6	628,1	
Глубина конвектора 235 мм														
настенный монтаж	444,0	471,4	498,8	526,0	552,7	578,6	603,5	627,0	648,9	668,8	686,6	701,8	714,3	
напольный монтаж	440,3	467,7	495,1	522,3	549,0	574,9	599,8	623,3	645,2	665,1	682,9	698,1	710,6	
напольный монтаж с рег. ножками	471,2	498,6	526,0	553,2	579,9	605,8	630,7	654,2	676,1	696,0	713,8	729,0	741,5	

Теплопроизводительность MiniKon 180 [Вт]

Температура теплоносителя [°C]	Температура в помещении [°C]	Стандартная длина конвектора ¹⁾ [мм]												
		500	600	700	800	900	1000	1100	1200	1300	1400	1500	1600	1700
Глубина конвектора 85 мм														
95/85	20	320	384	448	512	576	640	704	768	832	896	960	1024	1088
90/70	20	257	308	360	411	462	514	565	616	668	719	770	822	873
75/65	20	198	238	277	317	356	396	435	475	514	554	594	633	673
Глубина конвектора 135 мм														
95/85	20	562	675	788	901	1014	1128	1241	1354	1467	1580	1694	1807	1920
90/70	20	450	541	631	722	812	903	994	1084	1175	1266	1356	1447	1538
75/65	20	346	416	485	555	625	695	764	834	904	973	1043	1113	1183
Глубина конвектора 185 мм														
95/85	20	816	979	1142	1305	1468	1631	1795	1958	2121	2284	2447	2610	2774
90/70	20	651	781	912	1042	1172	1303	1433	1563	1694	1824	1954	2084	2215
75/65	20	499	599	699	799	898	998	1098	1198	1298	1398	1497	1597	1697
Глубина конвектора 235 мм														
95/85	20	1092	1309	1526	1744	1961	2178	2396	2613	2830	3047	3265	3482	3699
90/70	20	872	1045	1219	1392	1566	1739	1913	2086	2260	2433	2607	2780	2954
75/65	20	668	801	934	1067	1200	1333	1466	1599	1732	1865	1998	2131	2264

Стоимость MiniKon 180 [Вт] серии «Стандарт» [€]

Монтажное исполнение	Стандартная длина конвектора ¹⁾ [мм]													
	500	600	700	800	900	1000	1100	1200	1300	1400	1500	1600	1700	
Глубина конвектора 85 мм														
настенный монтаж	131,3	142,2	153,5	165,1	177,0	189,3	201,9	214,9	228,2	241,8	255,8	270,1	284,8	
напольный монтаж	127,6	138,5	149,8	161,4	173,3	185,6	198,2	211,2	224,5	238,1	252,1	266,4	281,1	
напольный монтаж с рег. ножками	158,5	169,4	180,7	192,3	204,2	216,5	229,1	242,1	255,4	269,0	283,0	297,3	312,0	
Глубина конвектора 135 мм														
настенный монтаж	170,6	173,9	179,3	186,5	195,4	205,9	217,9	231,2	245,8	261,4	277,9	295,3	313,3	
напольный монтаж	166,9	170,2	175,6	182,8	191,7	202,2	214,2	227,5	242,1	257,7	274,2	291,6	309,6	
напольный монтаж с рег. ножками	197,8	201,1	206,5	213,7	222,6	233,1	245,1	258,4	273,0	288,6	305,1	322,5	340,5	
Глубина конвектора 185 мм														
настенный монтаж	179,4	187,5	196,4	206,6	218,0	230,8	245,2	261,0	278,5	297,4	317,7	339,4	362,2	
напольный монтаж	175,7	183,8	192,7	202,9	214,3	227,1	241,5	257,3	274,8	293,7	314,0	335,7	358,5	
напольный монтаж с рег. ножками	206,6	214,7	223,6	233,8	245,2	258,0	272,4	288,2	305,7	324,6	344,9	366,6	389,4	
Глубина конвектора 235 мм														
настенный монтаж	199,0	206,7	217,1	230,3	245,9	263,7	283,5	305,2	328,4	353,0	378,7	405,3	432,6	
напольный монтаж	195,3	203,0	213,4	226,6	242,2	260,0	279,8	301,5	324,7	349,3	375,0	401,6	428,9	
напольный монтаж с рег. ножками	226,2	233,9	244,3	257,5	273,1	290,9	310,7	332,4	355,6	380,2	405,9	432,5	459,8	

Стоимость MiniKon 180 [Вт] серии «Комфорт» [€]

Монтажное исполнение	Стандартная длина конвектора ¹⁾ [мм]													
	500	600	700	800	900	1000	1100	1200	1300	1400	1500	1600	1700	
Глубина конвектора 85 мм														
настенный монтаж	143,3	155,2	167,5	180,2	193,2	206,6	220,4	234,5	249,0	263,9	279,2	294,8	310,8	
напольный монтаж	139,6	151,5	163,8	176,5	189,5	202,9	216,7	230,8	245,3	260,2	275,5	291,1	307,1	
напольный монтаж с рег. ножками	170,5	182,4	194,7	207,4	220,4	233,8	247,6	261,7	276,2	291,1	306,4	322,0	338,0	
Глубина конвектора 135 мм														
настенный монтаж	193,2	197,0	203,0	211,2	221,3	233,2	246,8	261,9	278,3	296,0	314,7	334,4	354,8	
напольный монтаж	189,5	193,3	199,3	207,5	217,6	229,5	243,1	258,2	274,6	292,3	311,0	330,7	351,1	
напольный монтаж с рег. ножками	220,4	224,2	230,2	238,4	248,5	260,4	274,0	289,1	305,5	323,2	341,9	361,6	382,0	
Глубина конвектора 185 мм														
настенный монтаж	212,9	222,4	233,0	245,0	258,6	273,8	290,8	309,6	330,3	352,7	376,9	402,6	429,7	
напольный монтаж	209,2	218,7	229,3	241,3	254,9	270,1	287,1	305,9	326,6	349,0	373,2	398,9	426,0	
напольный монтаж с рег. ножками	240,1	249,6	260,2	272,2	285,8	301,0	318,0	336,8	357,5	379,9	404,1	429,8	456,9	
Глубина конвектора 235 мм														
настенный монтаж	232,8	241,7	254,0	269,4	287,6	308,5	331,7	357,0	384,2	412,9	443,0	474,1	506,1	
напольный монтаж	229,1	238,0	250,3	265,7	283,9	304,8	328,0	353,3	380,5	409,2	439,3	470,4	502,4	
напольный монтаж с рег. ножками	260,0	268,9	281,2	296,6	314,8	335,7	358,9	384,2	411,4	440,1	470,2	501,3	533,3	

Стоимость указана для конвекторов MiniKon с нижним подключением со встроенным термостатическим вентилем.
Стоимость конвектора с боковым подключением следует считать за вычетом 18 €.

Температура теплоносителя [°C]	Температура в помещении [°C]	Стандартная длина конвектора ¹⁾ [мм]												
		1800	1900	2000	2100	2200	2300	2400	2500	2600	2700	2800	2900	3000
Глубина конвектора 85 мм														
95/85	20	1152	1216	1280	1344	1408	1472	1536	1600	1664	1728	1792	1856	1920
90/70	20	924	976	1027	1078	1130	1181	1233	1284	1335	1387	1438	1489	1541
75/65	20	712	752	791	831	871	910	950	989	1029	1068	1108	1147	1187
Глубина конвектора 135 мм														
95/85	20	2033	2146	2259	2373	2486	2599	2712	2825	2939	3052	3165	3278	3391
90/70	20	1628	1719	1810	1900	1991	2082	2172	2263	2354	2444	2535	2626	2716
75/65	20	1252	1322	1392	1462	1531	1601	1671	1740	1810	1880	1950	2019	2089
Глубина конвектора 185 мм														
95/85	20	2937	3100	3263	3426	3590	3753	3916	4079	4242	4405	4569	4732	4895
90/70	20	2345	2475	2606	2736	2866	2996	3127	3257	3387	3518	3648	3778	3908
75/65	20	1797	1897	1997	2096	2196	2296	2396	2496	2596	2695	2795	2895	2995
Глубина конвектора 235 мм														
95/85	20	3917	4134	4351	4569	4786	5003	5221	5438	5655	5872	6090	6307	6524
90/70	20	3127	3301	3474	3648	3821	3995	4168	4342	4515	4689	4862	5036	5209
75/65	20	2396	2529	2662	2795	2928	3061	3194	3327	3460	3593	3726	3859	3992

Монтажное исполнение	Стандартная длина конвектора ¹⁾ [мм]												
	1800	1900	2000	2100	2200	2300	2400	2500	2600	2700	2800	2900	3000
Глубина конвектора 85 мм													
настенный монтаж	299,8	315,1	330,8	346,8	363,2	379,9	396,9	414,3	432,0	450,1	468,5	487,2	506,3
напольный монтаж	296,1	311,4	327,1	343,1	359,5	376,2	393,2	410,6	428,3	446,4	464,8	483,5	502,6
напольный монтаж с рег. ножками	327,0	342,3	358,0	374,0	390,4	407,1	424,1	441,5	459,2	477,3	495,7	514,4	533,5
Глубина конвектора 135 мм													
настенный монтаж	331,9	350,9	370,2	389,7	409,2	428,6	447,8	466,6	484,9	502,7	519,6	535,7	550,8
напольный монтаж	328,2	347,2	366,5	386,0	405,5	424,9	444,1	462,9	481,2	499,0	515,9	532,0	547,1
напольный монтаж с рег. ножками	359,1	378,1	397,4	416,9	436,4	455,8	475,0	493,8	512,1	529,9	546,8	562,9	578,0
Глубина конвектора 185 мм													
настенный монтаж	386,0	410,6	435,6	460,7	485,7	510,1	533,5	555,5	575,5	593,0	607,4	618,1	624,5
напольный монтаж	382,3	406,9	431,9	457,0	482,0	506,4	529,8	551,8	571,8	589,3	603,7	614,4	620,8
напольный монтаж с рег. ножками	413,2	437,8	462,8	487,9	512,9	537,3	560,7	582,7	602,7	620,2	634,6	645,3	651,7
Глубина конвектора 235 мм													
настенный монтаж	460,3	488,3	516,2	543,8	570,9	597,3	622,6	646,6	669,1	689,7	708,3	724,6	738,3
напольный монтаж	456,6	484,6	512,5	540,1	567,2	593,6	618,9	642,9	665,4	686,0	704,6	720,9	734,6
напольный монтаж с рег. ножками	487,5	515,5	543,4	571,0	598,1	624,5	649,8	673,8	696,3	716,9	735,5	751,8	765,5

Монтажное исполнение	Стандартная длина конвектора ¹⁾ [мм]												
	1800	1900	2000	2100	2200	2300	2400	2500	2600	2700	2800	2900	3000
Глубина конвектора 85 мм													
настенный монтаж	327,2	343,9	361,0	378,5	396,3	414,6	433,2	452,1	471,4	491,2	511,2	531,7	552,5
напольный монтаж	323,5	340,2	357,3	374,8	392,6	410,9	429,5	448,4	467,7	487,5	507,5	528,0	548,8
напольный монтаж с рег. ножками	354,4	371,1	388,2	405,7	423,5	441,8	460,4	479,3	498,6	518,4	538,4	558,9	579,7
Глубина конвектора 135 мм													
настенный монтаж	375,8	397,4	419,2	441,3	463,4	485,4	507,1	528,4	549,2	569,2	588,4	606,6	623,7
напольный монтаж	372,1	393,7	415,5	437,6	459,7	481,7	503,4	524,7	545,5	565,5	584,7	602,9	620,0
напольный монтаж с рег. ножками	403,0	424,6	446,4	468,5	490,6	512,6	534,3	555,6	576,4	596,4	615,6	633,8	650,9
Глубина конвектора 185 мм													
настенный монтаж	457,9	487,0	516,7	546,5	576,1	605,1	632,9	658,9	682,6	703,4	720,5	733,2	740,8
напольный монтаж	454,2	483,3	513,0	542,8	572,4	601,4	629,2	655,2	678,9	699,7	716,8	729,5	737,1
напольный монтаж с рег. ножками	485,1	514,2	543,9	573,7	603,3	632,3	660,1	686,1	709,8	730,6	747,7	760,4	768,0
Глубина конвектора 235 мм													
настенный монтаж	538,5	571,2	603,9	636,2	667,9	698,7	728,3	756,4	782,7	806,9	828,6	847,7	863,7
напольный монтаж	534,8	567,5	600,2	632,5	664,2	695,0	724,6	752,7	779,0	803,2	824,9	844,0	860,0
напольный монтаж с рег. ножками	565,7	598,4	631,1	663,4	695,1	725,9	755,5	783,6	809,9	834,1	855,8	874,9	890,9

Теплопроизводительность MiniKon 230 [Вт]

Температура теплоносителя [°C]	Температура в помещении [°C]	Стандартная длина конвектора ¹⁾ [мм]												
		500	600	700	800	900	1000	1100	1200	1300	1400	1500	1600	1700
Глубина конвектора 85 мм														
95/85	20	436	520	605	689	773	858	942	1026	1111	1195	1279	1364	1448
90/70	20	352	420	488	556	624	692	760	828	896	965	1033	1101	1169
75/65	20	273	326	379	432	484	537	590	643	696	749	801	854	907
Глубина конвектора 135 мм														
95/85	20	788	950	1112	1273	1435	1597	1759	1920	2082	2244	2406	2568	2729
90/70	20	635	765	896	1026	1157	1287	1417	1548	1678	1808	1939	2069	2199
75/65	20	492	593	694	795	896	997	1098	1199	1300	1401	1502	1603	1704
Глубина конвектора 185 мм														
95/85	20	1065	1279	1492	1705	1918	2132	2345	2558	2771	2985	3198	3411	3625
90/70	20	856	1027	1199	1370	1541	1713	1884	2055	2227	2398	2569	2741	2912
75/65	20	661	793	925	1058	1190	1322	1454	1587	1719	1851	1983	2116	2248
Глубина конвектора 235 мм														
95/85	20	1363	1637	1910	2184	2457	2731	3005	3278	3552	3825	4099	4373	4646
90/70	20	1095	1315	1535	1755	1974	2194	2414	2634	2854	3073	3293	3513	3733
75/65	20	845	1015	1185	1354	1524	1694	1863	2033	2203	2372	2542	2712	2881

Стоимость MiniKon 230 [Вт] серии «Стандарт» [€]

Монтажное исполнение	Стандартная длина конвектора ¹⁾ [мм]												
	500	600	700	800	900	1000	1100	1200	1300	1400	1500	1600	1700
Глубина конвектора 85 мм													
настенный монтаж	158,1	172,0	186,3	201,0	216,2	231,9	248,0	264,5	281,5	298,9	316,7	335,0	353,8
напольный монтаж	154,4	168,3	182,6	197,3	212,5	228,2	244,3	260,8	277,8	295,2	313,0	331,3	350,1
напольный монтаж с рег. ножками	185,3	199,2	213,5	228,2	243,4	259,1	275,2	291,7	308,7	326,1	343,9	362,2	381,0
Глубина конвектора 135 мм													
настенный монтаж	207,3	210,5	216,5	225,0	235,8	248,7	263,4	279,9	297,8	317,0	337,3	358,5	380,4
напольный монтаж	203,6	206,8	212,8	221,3	232,1	245,0	259,7	276,2	294,1	313,3	333,6	354,8	376,7
напольный монтаж с рег. ножками	234,5	237,7	243,7	252,2	263,0	275,9	290,6	307,1	325,0	344,2	364,5	385,7	407,6
Глубина конвектора 185 мм													
настенный монтаж	223,2	234,3	246,5	260,0	274,9	291,5	309,9	330,1	352,1	375,9	401,5	428,6	457,1
напольный монтаж	219,5	230,6	242,8	256,3	271,2	287,8	306,2	326,4	348,4	372,2	397,8	424,9	453,4
напольный монтаж с рег. ножками	250,4	261,5	273,7	287,2	302,1	318,7	337,1	357,3	379,3	403,1	428,7	455,8	484,3
Глубина конвектора 235 мм													
настенный монтаж	238,5	248,4	261,7	278,1	297,3	319,2	343,4	369,7	397,8	427,5	458,4	490,3	523,0
напольный монтаж	234,8	244,7	258,0	274,4	293,6	315,5	339,7	366,0	394,1	423,8	454,7	486,6	519,3
напольный монтаж с рег. ножками	265,7	275,6	288,9	305,3	324,5	346,4	370,6	396,9	425,0	454,7	485,6	517,5	550,2

Стоимость MiniKon 230 [Вт] серии «Комфорт» [€]

Монтажное исполнение	Стандартная длина конвектора ¹⁾ [мм]												
	500	600	700	800	900	1000	1100	1200	1300	1400	1500	1600	1700
Глубина конвектора 85 мм													
настенный монтаж	172,6	187,7	203,3	219,4	236,0	253,1	270,6	288,6	307,2	326,2	345,7	365,6	386,1
напольный монтаж	168,9	184,0	199,6	215,7	232,3	249,4	266,9	284,9	303,5	322,5	342,0	361,9	382,4
напольный монтаж с рег. ножками	199,8	214,9	230,5	246,6	263,2	280,3	297,8	315,8	334,4	353,4	372,9	392,8	413,3
Глубина конвектора 135 мм													
настенный монтаж	234,7	238,4	245,2	254,8	267,0	281,6	298,3	317,0	337,3	359,0	382,0	406,0	430,7
напольный монтаж	231,0	234,7	241,5	251,1	263,3	277,9	294,6	313,3	333,6	355,3	378,3	402,3	427,0
напольный монтаж с рег. ножками	261,9	265,6	272,4	282,0	294,2	308,8	325,5	344,2	364,5	386,2	409,2	433,2	457,9
Глубина конвектора 185 мм													
настенный монтаж	264,7	278,0	292,4	308,4	326,1	345,8	367,6	391,5	417,6	445,9	476,2	508,4	542,3
напольный монтаж	261,0	274,3	288,7	304,7	322,4	342,1	363,9	387,8	413,9	442,2	472,5	504,7	538,6
напольный монтаж с рег. ножками	291,9	305,2	319,6	335,6	353,3	373,0	394,8	418,7	444,8	473,1	503,4	535,6	569,5
Глубина конвектора 235 мм													
настенный монтаж	279,0	290,6	306,1	325,3	347,8	373,4	401,7	432,5	465,4	500,1	536,2	573,6	611,8
напольный монтаж	275,3	286,9	302,4	321,6	344,1	369,7	398,0	428,8	461,7	496,4	532,5	569,9	608,1
напольный монтаж с рег. ножками	306,2	317,8	333,3	352,5	375,0	400,6	428,9	459,7	492,6	527,3	563,4	600,8	639,0

Стоимость указана для конвекторов MiniKon с нижним подключением со встроенным термостатическим вентилем.
Стоимость конвектора с боковым подключением следует считать за вычетом 18 €.

Температура теплоносителя [°C]	Температура в помещении [°C]	Стандартная длина конвектора ¹⁾ [мм]												
		1800	1900	2000	2100	2200	2300	2400	2500	2600	2700	2800	2900	3000
Глубина конвектора 85 мм														
95/85	20	1532	1617	1701	1785	1870	1954	2038	2123	2207	2291	2376	2460	2544
90/70	20	1237	1305	1373	1441	1509	1577	1645	1713	1781	1849	1917	1986	2054
75/65	20	960	1013	1066	1118	1171	1224	1277	1330	1383	1435	1488	1541	1594
Глубина конвектора 135 мм														
95/85	20	2891	3053	3215	3376	3538	3700	3862	4023	4185	4347	4509	4671	4832
90/70	20	2330	2460	2591	2721	2851	2982	3112	3242	3373	3503	3634	3764	3894
75/65	20	1805	1906	2007	2108	2209	2310	2411	2512	2613	2714	2815	2916	3017
Глубина конвектора 185 мм														
95/85	20	3838	4051	4264	4478	4691	4904	5117	5331	5544	5757	5970	6184	6397
90/70	20	3083	3255	3426	3597	3769	3940	4111	4283	4454	4625	4797	4968	5139
75/65	20	2380	2512	2645	2777	2909	3041	3174	3306	3438	3570	3703	3835	3967
Глубина конвектора 235 мм														
95/85	20	4920	5193	5467	5741	6014	6288	6561	6835	7108	7382	7656	7929	8203
90/70	20	3953	4172	4392	4612	4832	5052	5271	5491	5711	5931	6151	6370	6590
75/65	20	3051	3221	3390	3560	3730	3899	4069	4239	4408	4578	4748	4917	5087

Монтажное исполнение	Стандартная длина конвектора ¹⁾ [мм]												
	1800	1900	2000	2100	2200	2300	2400	2500	2600	2700	2800	2900	3000
Глубина конвектора 85 мм													
настенный монтаж	373,0	392,6	412,7	433,2	454,2	475,6	497,5	519,8	542,5	565,7	589,3	613,4	637,9
напольный монтаж	369,3	388,9	409,0	429,5	450,5	471,9	493,8	516,1	538,8	562,0	585,6	609,7	634,2
напольный монтаж с рег. ножками	400,2	419,8	439,9	460,4	481,4	502,8	524,7	547,0	569,7	592,9	616,5	640,6	665,1
Глубина конвектора 135 мм													
настенный монтаж	402,7	425,3	447,9	470,4	492,6	514,2	535,0	555,0	573,7	591,1	607,0	621,0	633,1
напольный монтаж	399,0	421,6	444,2	466,7	488,9	510,5	531,3	551,3	570,0	587,4	603,3	617,3	629,4
напольный монтаж с рег. ножками	429,9	452,5	475,1	497,6	519,8	541,4	562,2	582,2	600,9	618,3	634,2	648,2	660,3
Глубина конвектора 185 мм													
настенный монтаж	486,9	517,5	548,8	580,2	611,5	642,0	671,4	699,0	724,2	746,3	764,7	778,6	787,1
напольный монтаж	483,2	513,8	545,1	576,5	607,8	638,3	667,7	695,3	720,5	742,6	761,0	774,9	783,4
напольный монтаж с рег. ножками	514,1	544,7	576,0	607,4	638,7	669,2	698,6	726,2	751,4	773,5	791,9	805,8	814,3
Глубина конвектора 235 мм													
настенный монтаж	556,2	589,5	622,8	655,7	688,0	719,4	749,6	778,4	805,4	830,3	853,0	873,0	890,2
напольный монтаж	552,5	585,8	619,1	652,0	684,3	715,7	745,9	774,7	801,7	826,6	849,3	869,3	886,5
напольный монтаж с рег. ножками	583,4	616,7	650,0	682,9	715,2	746,6	776,8	805,6	832,6	857,5	880,2	900,2	917,4

Монтажное исполнение	Стандартная длина конвектора ¹⁾ [мм]												
	1800	1900	2000	2100	2200	2300	2400	2500	2600	2700	2800	2900	3000
Глубина конвектора 85 мм													
настенный монтаж	407,0	428,5	450,4	472,8	495,7	519,0	542,9	567,2	592,0	617,3	643,1	669,4	696,2
напольный монтаж	403,3	424,8	446,7	469,1	492,0	515,3	539,2	563,5	588,3	613,6	639,4	665,7	692,5
напольный монтаж с рег. ножками	434,2	455,7	477,6	500,0	522,9	546,2	570,1	594,4	619,2	644,5	670,3	696,6	723,4
Глубина конвектора 135 мм													
настенный монтаж	456,0	481,6	507,2	532,7	557,8	582,3	605,9	628,4	649,7	669,4	687,3	703,3	717,0
напольный монтаж	452,3	477,9	503,5	529,0	554,1	578,6	602,2	624,7	646,0	665,7	683,6	699,6	713,3
напольный монтаж с рег. ножками	483,2	508,8	534,4	559,9	585,0	609,5	633,1	655,6	676,9	696,6	714,5	730,5	744,2
Глубина конвектора 185 мм													
настенный монтаж	577,5	613,9	650,9	688,2	725,3	761,5	796,4	829,1	859,0	885,3	907,1	923,5	933,7
напольный монтаж	573,8	610,2	647,2	684,5	721,6	757,8	792,7	825,4	855,3	881,6	903,4	919,8	930,0
напольный монтаж с рег. ножками	604,7	641,1	678,1	715,4	752,5	788,7	823,6	856,3	886,2	912,5	934,3	950,7	960,9
Глубина конвектора 235 мм													
настенный монтаж	650,6	689,7	728,6	767,1	804,9	841,6	876,9	910,6	942,1	971,3	997,8	1021,3	1041,4
напольный монтаж	646,9	686,0	724,9	763,4	801,2	837,9	873,2	906,9	938,4	967,6	994,1	1017,6	1037,7
напольный монтаж с рег. ножками	677,8	716,9	755,8	794,3	832,1	868,8	904,1	937,8	969,3	998,5	1025,0	1048,5	1068,6

Теплопроизводительность MiniKon 330 [Вт]

Температура теплоносителя [°C]	Температура в помещении [°C]	Стандартная длина конвектора ¹⁾ [мм]												
		500	600	700	800	900	1000	1100	1200	1300	1400	1500	1600	1700
Глубина конвектора 85 мм														
95/85	20	494	597	701	805	908	1012	1115	1219	1323	1426	1530	1634	1737
90/70	20	400	484	568	652	736	820	905	989	1073	1157	1241	1325	1409
75/65	20	312	378	444	509	575	640	706	771	837	903	968	1034	1099
Глубина конвектора 135 мм														
95/85	20	890	1067	1245	1422	1600	1777	1954	2132	2309	2487	2664	2842	3019
90/70	20	720	864	1008	1151	1295	1439	1582	1726	1870	2013	2157	2301	2444
75/65	20	561	673	785	897	1009	1121	1233	1345	1456	1568	1680	1792	1904
Глубина конвектора 185 мм														
95/85	20	1204	1451	1698	1945	2192	2439	2686	2933	3180	3427	3674	3921	4168
90/70	20	973	1173	1373	1572	1772	1972	2171	2371	2571	2770	2970	3170	3369
75/65	20	757	912	1067	1223	1378	1533	1688	1844	1999	2154	2309	2465	2620
Глубина конвектора 235 мм														
95/85	20	1603	1920	2238	2555	2873	3190	3508	3825	4143	4460	4778	5096	5413
90/70	20	1296	1552	1809	2066	2322	2579	2836	3092	3349	3606	3862	4119	4376
75/65	20	1007	1207	1407	1606	1806	2005	2205	2404	2604	2804	3003	3203	3402

Стоимость MiniKon 330 [Вт] серии «Стандарт» [€]

Монтажное исполнение	Стандартная длина конвектора ¹⁾ [мм]												
	500	600	700	800	900	1000	1100	1200	1300	1400	1500	1600	1700
Глубина конвектора 85 мм													
настенный монтаж	179,9	193,7	207,9	222,6	237,7	253,3	269,3	285,8	302,7	320,0	337,8	356,0	374,7
напольный монтаж	176,2	190,0	204,2	218,9	234,0	249,6	265,6	282,1	299,0	316,3	334,1	352,3	371,0
напольный монтаж с рег. ножками	207,1	220,9	235,1	249,8	264,9	280,5	296,5	313,0	329,9	347,2	365,0	383,2	401,9
Глубина конвектора 135 мм													
настенный монтаж	228,2	230,8	236,5	244,9	255,9	269,3	284,8	302,2	321,2	341,7	363,4	386,0	409,5
напольный монтаж	224,5	227,1	232,8	241,2	252,2	265,6	281,1	298,5	317,5	338,0	359,7	382,3	405,8
напольный монтаж с рег. ножками	255,4	258,0	263,7	272,1	283,1	296,5	312,0	329,4	348,4	368,9	390,6	413,2	436,7
Глубина конвектора 185 мм													
настенный монтаж	254,9	265,7	277,8	291,3	306,6	323,6	342,7	363,8	386,8	411,9	438,7	467,4	497,5
напольный монтаж	251,2	262,0	274,1	287,6	302,9	319,9	339,0	360,1	383,1	408,2	435,0	463,7	493,8
напольный монтаж с рег. ножками	282,1	292,9	305,0	318,5	333,8	350,8	369,9	391,0	414,0	439,1	465,9	494,6	524,7
Глубина конвектора 235 мм													
настенный монтаж	269,6	279,0	292,1	308,5	328,1	350,5	375,4	402,7	431,9	462,8	495,2	528,7	563,1
напольный монтаж	265,9	275,3	288,4	304,8	324,4	346,8	371,7	399,0	428,2	459,1	491,5	525,0	559,4
напольный монтаж с рег. ножками	296,8	306,2	319,3	335,7	355,3	377,7	402,6	429,9	459,1	490,0	522,4	555,9	590,3

Стоимость MiniKon 330 [Вт] серии «Комфорт» [€]

Монтажное исполнение	Стандартная длина конвектора ¹⁾ [мм]												
	500	600	700	800	900	1000	1100	1200	1300	1400	1500	1600	1700
Глубина конвектора 85 мм													
настенный монтаж	196,4	211,4	226,9	243,0	259,4	276,4	293,9	311,9	330,3	349,2	368,6	388,5	408,9
напольный монтаж	192,7	207,7	223,2	239,3	255,7	272,7	290,2	308,2	326,6	345,5	364,9	384,8	405,2
напольный монтаж с рег. ножками	223,6	238,6	254,1	270,2	286,6	303,6	321,1	339,1	357,5	376,4	395,8	415,7	436,1
Глубина конвектора 135 мм													
настенный монтаж	258,4	261,4	267,8	277,4	289,8	305,0	322,5	342,2	363,7	386,9	411,5	437,2	463,7
напольный монтаж	254,7	257,7	264,1	273,7	286,1	301,3	318,8	338,5	360,0	383,2	407,8	433,5	460,0
напольный монтаж с рег. ножками	285,6	288,6	295,0	304,6	317,0	332,2	349,7	369,4	390,9	414,1	438,7	464,4	490,9
Глубина конвектора 185 мм													
настенный монтаж	302,3	315,2	329,5	345,5	363,6	383,9	406,5	431,5	458,8	488,5	520,4	554,4	590,1
напольный монтаж	298,6	311,5	325,8	341,8	359,9	380,2	402,8	427,8	455,1	484,8	516,7	550,7	586,4
напольный монтаж с рег. ножками	329,5	342,4	356,7	372,7	390,8	411,1	433,7	458,7	486,0	515,7	547,6	581,6	617,3
Глубина конвектора 235 мм													
настенный монтаж	315,4	326,4	341,7	360,9	383,8	410,0	439,2	471,0	505,2	541,4	579,3	618,5	658,7
напольный монтаж	311,7	322,7	338,0	357,2	380,1	406,3	435,5	467,3	501,5	537,7	575,6	614,8	655,0
напольный монтаж с рег. ножками	342,6	353,6	368,9	388,1	411,0	437,2	466,4	498,2	532,4	568,6	606,5	645,7	685,9

Стоимость указана для конвекторов MiniKon с нижним подключением со встроенным термостатическим вентилем.
Стоимость конвектора с боковым подключением следует считать за вычетом 18 €.

Температура теплоносителя [°C]	Температура в помещении [°C]	Стандартная длина конвектора ¹⁾ [мм]												
		1800	1900	2000	2100	2200	2300	2400	2500	2600	2700	2800	2900	3000
Глубина конвектора 85 мм														
95/85	20	1841	1945	2048	2152	2255	2359	2463	2566	2670	2774	2877	2981	3085
90/70	20	1493	1577	1661	1745	1829	1913	1997	2081	2165	2249	2333	2417	2501
75/65	20	1165	1231	1296	1362	1427	1493	1558	1624	1690	1755	1821	1886	1952
Глубина конвектора 135 мм														
95/85	20	3197	3374	3552	3729	3907	4084	4261	4439	4616	4794	4971	5149	5326
90/70	20	2588	2732	2875	3019	3163	3306	3450	3594	3738	3881	4025	4169	4312
75/65	20	2016	2128	2240	2352	2464	2576	2688	2800	2911	3023	3135	3247	3359
Глубина конвектора 185 мм														
95/85	20	4415	4662	4909	5156	5403	5650	5897	6144	6391	6638	6885	7132	7379
90/70	20	3569	3769	3968	4168	4368	4567	4767	4967	5166	5366	5566	5765	5965
75/65	20	2775	2930	3086	3241	3396	3551	3707	3862	4017	4172	4328	4483	4638
Глубина конвектора 235 мм														
95/85	20	5731	6048	6366	6683	7001	7318	7636	7953	8271	8588	8906	9223	9541
90/70	20	4632	4889	5146	5403	5659	5916	6173	6429	6686	6943	7199	7456	7713
75/65	20	3602	3802	4001	4201	4400	4600	4799	4999	5199	5398	5598	5797	5997

Монтажное исполнение	Стандартная длина конвектора ¹⁾ [мм]													
	1800	1900	2000	2100	2200	2300	2400	2500	2600	2700	2800	2900	3000	
Глубина конвектора 85 мм														
настенный монтаж	393,8	413,3	433,3	453,8	474,7	496,0	517,8	540,0	562,7	585,8	609,3	633,3	657,8	
напольный монтаж	390,1	409,6	429,6	450,1	471,0	492,3	514,1	536,3	559,0	582,1	605,6	629,6	654,1	
напольный монтаж с рег. ножками	421,0	440,5	460,5	481,0	501,9	523,2	545,0	567,2	589,9	613,0	636,5	660,5	685,0	
Глубина конвектора 135 мм														
настенный монтаж	433,5	457,8	482,1	506,4	530,2	553,5	575,9	597,3	617,5	636,1	653,0	668,0	680,8	
напольный монтаж	429,8	454,1	478,4	502,7	526,5	549,8	572,2	593,6	613,8	632,4	649,3	664,3	677,1	
напольный монтаж с рег. ножками	460,7	485,0	509,3	533,6	557,4	580,7	603,1	624,5	644,7	663,3	680,2	695,2	708,0	
Глубина конвектора 185 мм														
настенный монтаж	528,9	561,3	594,3	627,5	660,5	692,8	723,8	752,9	779,5	802,9	822,2	836,8	845,7	
напольный монтаж	525,2	557,6	590,6	623,8	656,8	689,1	720,1	749,2	775,8	799,2	818,5	833,1	842,0	
напольный монтаж с рег. ножками	556,1	588,5	621,5	654,7	687,7	720,0	751,0	780,1	806,7	830,1	849,4	864,0	872,9	
Глубина конвектора 235 мм														
настенный монтаж	598,0	633,1	668,2	703,0	737,2	770,3	802,3	832,6	861,1	887,4	911,2	932,1	949,9	
напольный монтаж	594,3	629,4	664,5	699,3	733,5	766,6	798,6	828,9	857,4	883,7	907,5	928,4	946,2	
напольный монтаж с рег. ножками	625,2	660,3	695,4	730,2	764,4	797,5	829,5	859,8	888,3	914,6	938,4	959,3	977,1	

Монтажное исполнение	Стандартная длина конвектора ¹⁾ [мм]													
	1800	1900	2000	2100	2200	2300	2400	2500	2600	2700	2800	2900	3000	
Глубина конвектора 85 мм														
настенный монтаж	429,7	451,1	472,9	495,2	518,0	541,3	565,1	589,3	614,1	639,3	665,0	691,2	717,9	
напольный монтаж	426,0	447,4	469,2	491,5	514,3	537,6	561,4	585,6	610,4	635,6	661,3	687,5	714,2	
напольный монтаж с рег. ножками	456,9	478,3	500,1	522,4	545,2	568,5	592,3	616,5	641,3	666,5	692,2	718,4	745,1	
Глубина конвектора 135 мм														
настенный монтаж	490,9	518,4	546,0	573,4	600,4	626,8	652,2	676,4	699,2	720,3	739,5	756,4	770,9	
напольный монтаж	487,2	514,7	542,3	569,7	596,7	623,1	648,5	672,7	695,5	716,6	735,8	752,7	767,2	
напольный монтаж с рег. ножками	518,1	545,6	573,2	600,6	627,6	654,0	679,4	703,6	726,4	747,5	766,7	783,6	798,1	
Глубина конвектора 185 мм														
настенный монтаж	627,4	665,8	705,0	744,4	783,5	821,8	858,6	893,1	924,6	952,3	975,3	992,6	1003,2	
напольный монтаж	623,7	662,1	701,3	740,7	779,8	818,1	854,9	889,4	920,9	948,6	971,6	988,9	999,5	
напольный монтаж с рег. ножками	654,6	693,0	732,2	771,6	810,7	849,0	885,8	920,3	951,8	979,5	1002,5	1019,8	1030,4	
Глубина конвектора 235 мм														
настенный монтаж	699,5	740,6	781,7	822,4	862,4	901,2	938,5	974,0	1007,4	1038,1	1065,9	1090,4	1111,2	
напольный монтаж	695,8	736,9	778,0	818,7	858,7	897,5	934,8	970,3	1003,7	1034,4	1062,2	1086,7	1107,5	
напольный монтаж с рег. ножками	726,7	767,8	808,9	849,6	889,6	928,4	965,7	1001,2	1034,6	1065,3	1093,1	1117,6	1138,4	

PlanoKon

Конвекторы настенного монтажа





Описание

Конвектор PlanoKon — это готовый к настенному монтажу отопительный прибор, пригодный для эксплуатации с любым источником тепла. Чрезвычайно гладкая передняя панель, покрытая высококачественным порошковым покрытием, гармонично вписывается в любой интерьер. Широкая гамма типоразмеров позволяют точно подобрать отопительный прибор PlanoKon для любого типа помещения.

Эксплуатационные данные

Рекомендуется эксплуатация в закрытых системах водяного отопления. Конвектор может быть установлен как в однотрубную, так и в двухтрубную систему отопления. Условия эксплуатации и качество воды должны соответствовать требованиям стандартов и правилам монтажа, действующим в данной отрасли.

Параметры эксплуатации конвекторов PlanoKon:

- рабочее давление теплоносителя не более 16 бар;
- давление гидравлических испытаний конвектора — 25 бара;
- максимальная рабочая температура теплоносителя — 130 °С.

Базовый комплект поставки

- корпус из оцинкованной стали, окрашенный порошковой краской в любой цвет по RAL;
- теплообменник одноярусный или двухъярусный, с установленным термостатическим вентилем, с подключением 1/2" «снизу» или без вентилля с подключением «сбоку» G3/4" «евроконус»;
- съемная перфорированная крышка, окрашенная в цвет корпуса конвектора;
- никелированный воздушный клапан 3/8";
- паспорт, инструкция по монтажу и эксплуатации.

Конструктивные особенности

- Все детали конвектора выполнены из высококачественной листовой оцинкованной стали и окрашены порошковой краской.
- Использование материалов для изготовления теплообменника, таких как медь и алюминий гарантирует высокую стойкость к коррозии и долговечность в эксплуатации. Удобство монтажа с использованием быстроразъемного соединения 3/4" «евроконус» при боковом подключении. Специальный узел 1/2" при подключении «снизу» с защитой от проворачивания и межосевым расстоянием 50 мм.
- Термостатический вентиль, при исполнении конвектора с нижней подводкой, скрыт в корпусе.
- В базовой поставке цвет конвектора — белый (RAL9016). Возможен заказ любого цвета по RAL.
- Температура корпуса конвектора никогда не превышает 40 °С, что гарантирует защиту от получения ожога.
- Широкий диапазон типоразмеров позволяет оптимально подобрать нужный отопительный прибор.
- Высокая эффективность и низкая инерционность теплообменника позволяет быстро и эффективно прогревать помещение.
- Гарантия на теплообменник — 10 лет.

Формирование артикула

	P	O	D	120.330.1600	RAL9006	L
Модель	PlanoKon					
Подключение	V — «снизу» со встроенным вентилем O — «сбоку»					
Тип теплообменника	D — двухъярусный теплообменник без обозначения — одноярусный теплообменник					
Габаритные размеры	Глубина [мм] 85, 135, 185, 235 Высота [мм] 80, 130, 180, 230, 330 Длина [мм] от 500 до 3000 мм с шагом 100 мм					
Цвет корпуса	цвет по RAL (по умолчанию цвет по RAL 9016 - белый)					
Подключение	без обозначения — подключение «справа» L — подключение «слева»					

Комплекующие (стр. 30-31)

Вентиль термостатический на подающую линию DN15, G3/4"

- тип 701301 (прямой) - 18 €
- тип 701302 (угловой) - 18 €
- тип 701303 (осевой) - 20 €

Вентиль запорный на обратную линию DN15, G3/4"

- тип 701311 (прямой) - 11 €
- тип 701312 (угловой) - 11 €

Присоединительная гарнитура для однотрубной системы отопления

- тип 701321 (прямая) - 30 €
- тип 701322 (угловая) - 30 €

Присоединительная гарнитура для двухтрубной системы отопления

- тип 701331 (прямая) - 35 €
- тип 701332 (угловая) - 35 €

Ниппель - переход с накидной гайкой

- тип 701370 (прямая) - 1 €

Привод на термостатический вентиль

- тип 702301 (головка ручного привода) - 7 €
- тип 702361 (термоэлектрический сервопривод - 220 В) - 43 €

Термостатическая головка

- тип 702721 - 16 €

Электронный программируемый регулятор Varmann Vartronic

- тип 703101 (черный цвет) - 97 €
- тип 703102 (белый цвет) - 97 €

PlanoKon

Особенности конструкции

Боковое подключение

1 Консоли конвектора

для монтажа конвектора на стену, из оцинкованной стали, окрашены в цвет корпуса.

2 Теплообменник

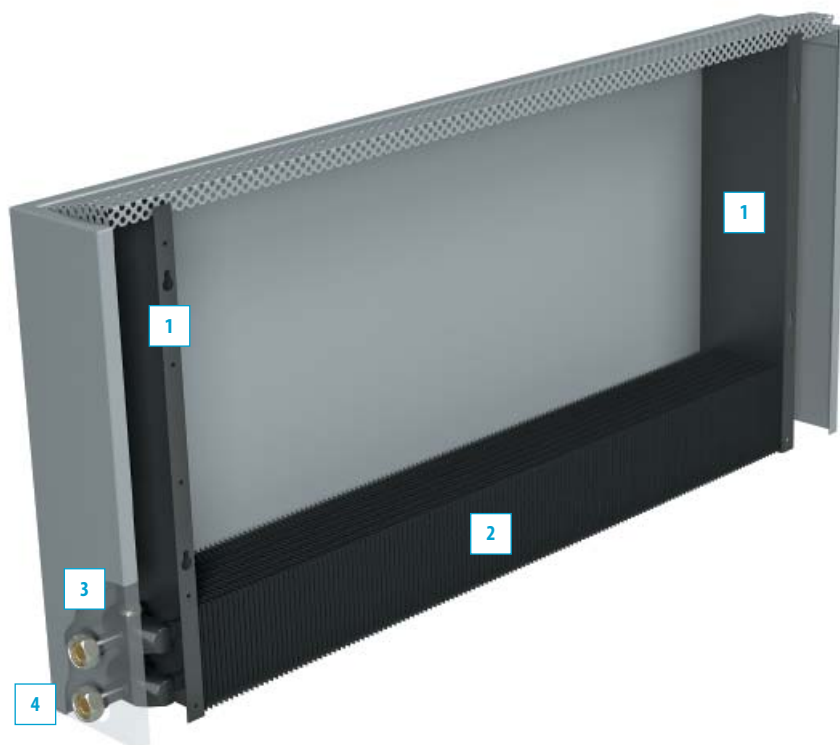
из медной трубы с алюминиевым пластинчатым оребрением с усиленными пластинами с поперечным загибом. Может быть одноярусного или двухъярусного исполнения (на примере — одноярусное).

3 Воздухоспускной клапан

никелированный, 3/8".

4 Узел подключения

латунный с распределительными коллекторами. Подключение G 3/4" «евроконус» при подводе труб «сбоку».



Нижнее подключение, со встроенным вентилем

1 Консоли конвектора

для монтажа конвектора на стену, из оцинкованной стали, окрашены в цвет корпуса.

2 Теплообменник

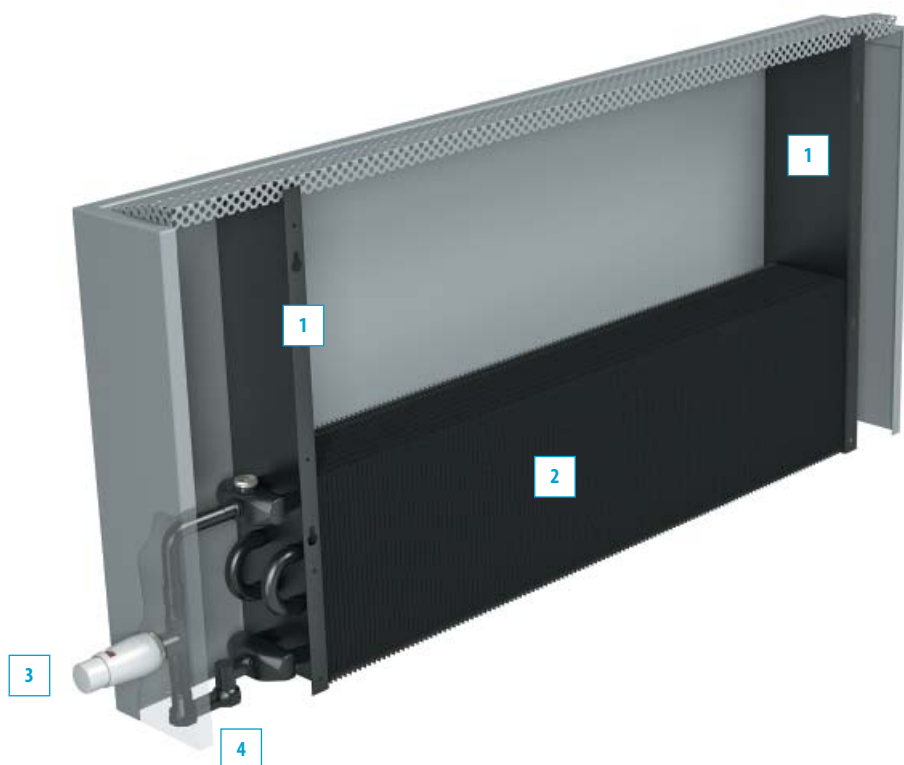
из медной трубы с алюминиевым пластинчатым оребрением с усиленными пластинами с поперечным загибом. Может быть одноярусного или двухъярусного исполнения (на примере — двухъярусное).

3 Встроенный вентиль

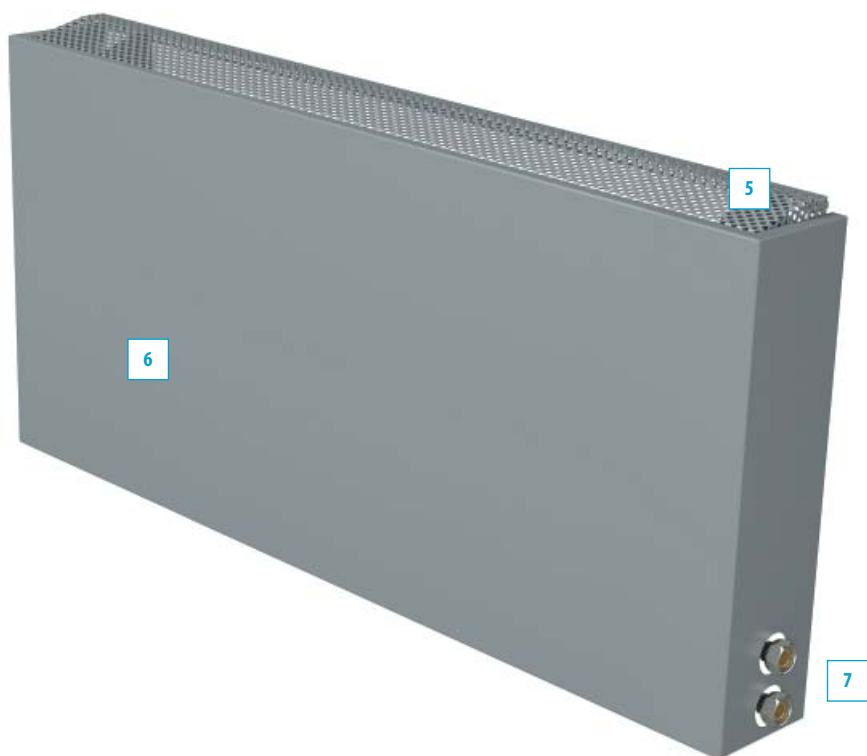
термостатический устанавливается при подключении теплоносителя «снизу». Вентиль не устанавливается при подключении теплоносителя «сбоку».

4 Узел подключения

латунный, с защитой от прокручивания, подключение ВР 1/2" с межосевым расстоянием 50 мм. Устанавливается при подключении теплоносителя «снизу».



Боковое подключение



5 Перфорированная крышка

с круглыми отверстиями из оцинкованной стали, окрашивается в цвет корпуса конвектора.

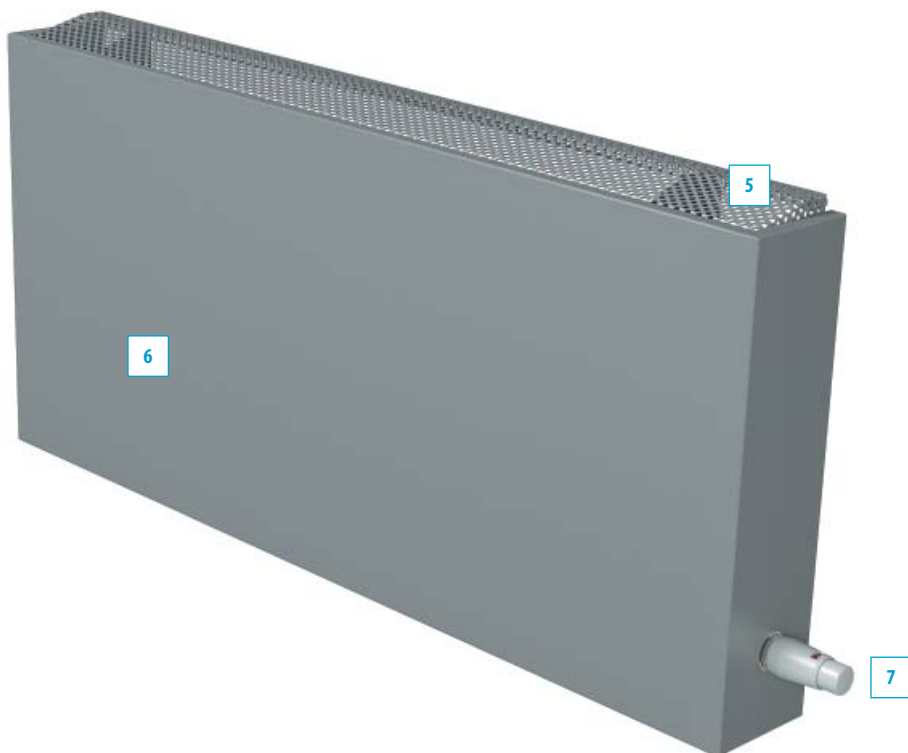
6 Корпус конвектора

из оцинкованной стали, окрашен порошковой краской любой цвет по RAL.

7 Соединение «евроконус»

с никелированными накладными гайками, соединение «евроконус» G 3/4".

Нижнее подключение, со встроенным вентилем



5 Перфорированная крышка

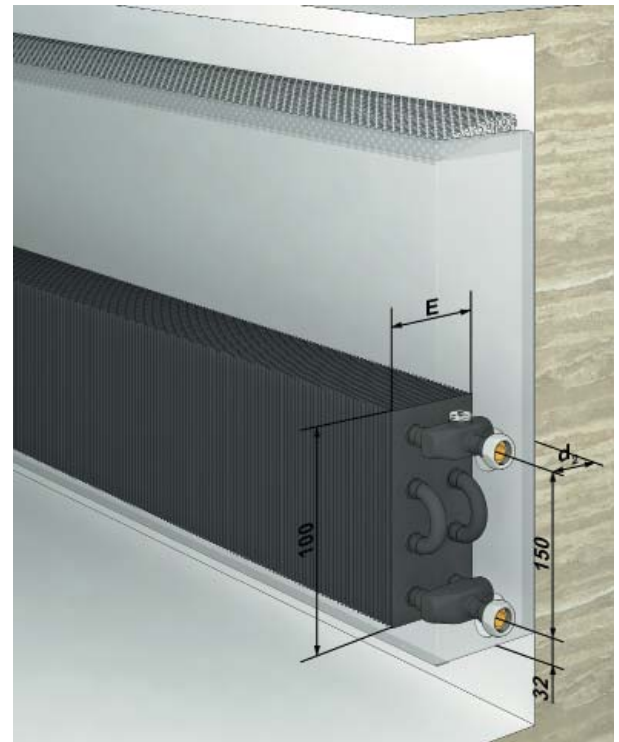
с круглыми отверстиями из оцинкованной стали, окрашивается в цвет корпуса конвектора.

6 Корпус конвектора

из оцинкованной стали, окрашен порошковой краской любой цвет по RAL.

7 Термостатическая головка

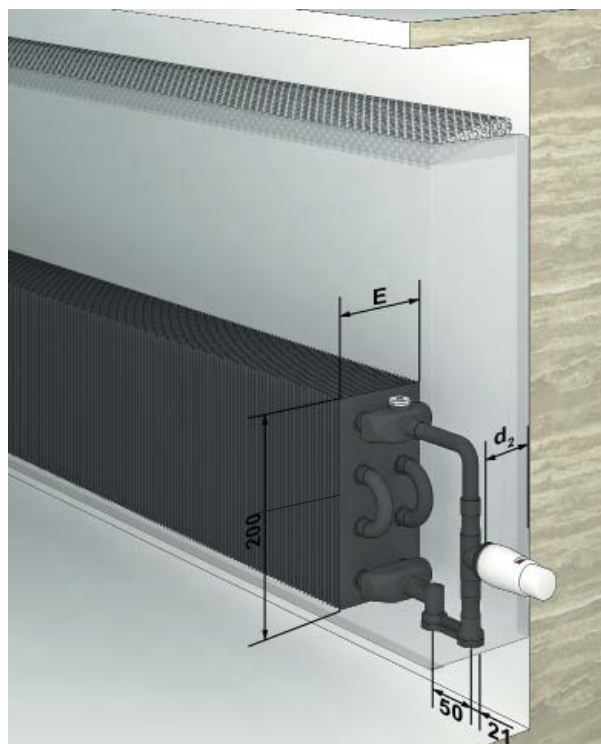
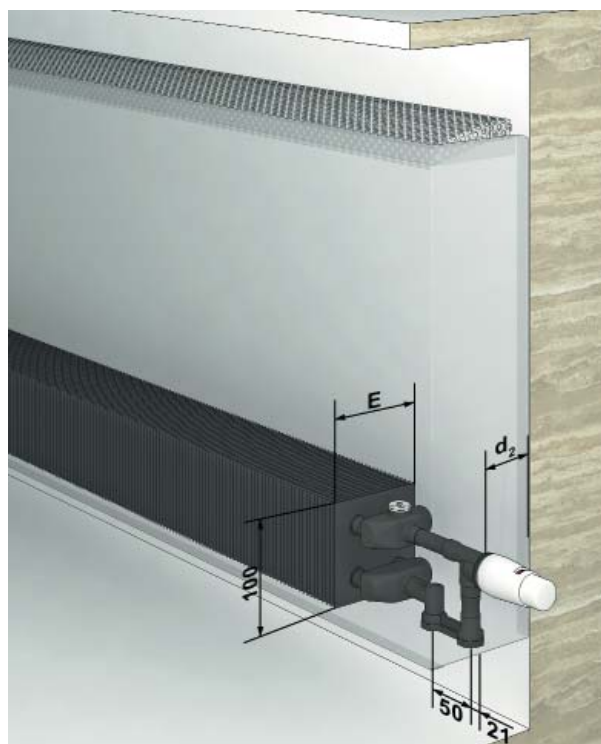
для автоматического поддержания требуемой температуры в помещении. Термостатическая головка в базовый комплект поставки не входит.



B, мм	E, мм	d, мм	h, мм	h ₁ , мм	h ₂ , мм
120	100	59		80	80
170	150	84	300, 400,	90	90
220	200	109	500, 600	110	110

Для конвекторов PlanoKon с боковой подводкой возможно проходное подключение теплоносителя.

* Высота от готового пола до нижней части конвектора h_1 и высота от подоконника до верхней части конвектора h_2 указаны минимально возможные. Уменьшение этих размеров повлечет снижение тепловой мощности конвектора.



B, мм	E, мм	d₂, мм	h, мм	h₁[*], мм	h₂[*], мм
120	100	59		80	80
170	150	84	300, 400,	90	90
220	200	109	500, 600	110	110

* Высота от готового пола до нижней части конвектора h_1 и высота от подоконника до верхней части конвектора h_2 указаны минимально возможные. Уменьшение этих размеров повлечет снижение тепловой мощности конвектора.

Теплопроизводительность PlanoKon 300 [Вт], одноярусный теплообменник

График температур [°C]	Стандартная длина конвектора ¹⁾ [мм]															
	400	500	600	700	800	900	1000	1100	1200	1400	1600	1800	2000	2200	2400	2600
Глубина конвектора 70 мм																
95/85/20	336	417	497	577	657	737	817	897	978	1138	1298	1459	1619	1779	1940	2100
90/70/20	271	336	400	465	529	594	659	723	788	917	1046	1175	1305	1434	1563	1692
75/65/20	210	260	310	360	410	460	510	560	610	710	811	911	1011	1111	1211	1311
Глубина конвектора 120 мм																
95/85/20	548	679	810	941	1072	1204	1335	1466	1597	1859	2121	2383	2645	2907	3169	3431
90/70/20	442	548	653	759	864	970	1075	1181	1287	1498	1709	1920	2131	2343	2554	2765
75/65/20	342	424	506	588	670	751	833	915	997	1160	1324	1488	1651	1815	1978	2142
Глубина конвектора 170 мм																
95/85/20	659	885	1112	1338	1565	1791	2017	2244	2470	2923	3376	3829	4282	4735	5188	5641
90/70/20	531	713	896	1078	1261	1443	1626	1808	1991	2356	2721	3086	3451	3816	4181	4546
75/65/20	411	553	694	835	977	1118	1260	1401	1542	1825	2108	2391	2674	2956	3239	3522
Глубина конвектора 220 мм																
95/85/20	1265	1567	1869	2171	2474	2776	3078	3380	3683	4287	4892	5496	6101	6705	7309	7914
90/70/20	1019	1263	1506	1750	1993	2237	2481	2724	2968	3455	3942	4429	4916	5403	5891	6378
75/65/20	790	978	1167	1356	1544	1733	1922	2111	2299	2677	3054	3431	3809	4186	4564	4941

Теплопроизводительность PlanoKon 300 [Вт], двухъярусный теплообменник

График температур [°C]	Стандартная длина конвектора ¹⁾ [мм]															
	400	500	600	700	800	900	1000	1100	1200	1400	1600	1800	2000	2200	2400	2600
Глубина конвектора 70 мм																
95/85/20	469	581	693	805	918	1030	1142	1254	1366	1590	1814	2038	2263	2487	2711	2935
90/70/20	376	466	555	645	735	825	914	1004	1094	1274	1453	1633	1812	1992	2171	2351
75/65/20	289	358	427	496	565	634	703	772	841	979	1118	1256	1394	1532	1670	1808
Глубина конвектора 120 мм																
95/85/20	754	934	1114	1295	1475	1655	1835	2015	2195	2556	2916	3276	3637	3997	4357	4718
90/70/20	604	748	893	1037	1181	1325	1470	1614	1758	2047	2336	2624	2913	3201	3490	3778
75/65/20	465	576	687	797	908	1019	1130	1241	1352	1574	1796	2018	2240	2462	2684	2906
Глубина конвектора 170 мм																
95/85/20	1002	1241	1480	1720	1959	2199	2438	2678	2917	3396	3875	4354	4833	5312	5790	6269
90/70/20	800	991	1182	1373	1564	1756	1947	2138	2329	2712	3094	3476	3859	4241	4624	5006
75/65/20	613	759	906	1052	1199	1345	1492	1638	1785	2078	2371	2664	2957	3250	3543	3836
Глубина конвектора 220 мм																
95/85/20	1322	1638	1955	2271	2587	2904	3220	3536	3853	4485	5118	5751	6383	7016	7649	8281
90/70/20	1054	1306	1558	1811	2063	2315	2567	2819	3072	3576	4080	4585	5089	5593	6098	6602
75/65/20	806	999	1192	1385	1578	1771	1964	2157	2349	2735	3121	3507	3893	4278	4664	5050

Стоимость PlanoKon 300 [€]

Тип теплообменника	Стандартная длина конвектора ¹⁾ [мм]															
	400	500	600	700	800	900	1000	1100	1200	1400	1600	1800	2000	2200	2400	2600
Глубина конвектора 70 мм																
одноярусный	126,4	139,0	151,5	164,1	176,7	189,3	201,8	214,4	227,0	252,1	277,3	302,4	327,6	352,7	377,9	403,0
двухъярусный	139,9	154,1	168,3	182,4	196,6	210,8	225,0	239,1	253,3	281,7	310,0	338,4	366,7	395,1	423,4	451,8
Глубина конвектора 120 мм																
одноярусный	141,6	158,1	174,5	191,0	207,5	224,0	240,6	257,2	273,8	307,2	340,7	374,4	408,2	442,1	476,1	510,3
двухъярусный	158,1	178,2	198,3	218,4	238,6	258,7	278,9	299,1	319,3	359,9	400,5	441,2	482,0	522,9	563,9	605,0
Глубина конвектора 170 мм																
одноярусный	154,6	174,5	194,5	214,7	235,0	255,5	276,2	297,0	318,0	360,5	403,7	447,5	492,0	537,1	582,9	629,3
двухъярусный	174,2	198,9	224,0	249,4	275,0	301,0	327,3	353,9	380,8	435,5	491,3	548,5	606,8	666,3	727,0	789,0
Глубина конвектора 220 мм																
одноярусный	162,8	185,8	208,9	232,2	255,6	279,2	302,9	326,8	350,8	399,2	448,2	497,8	548,0	598,8	650,1	702,0
двухъярусный	183,5	212,6	241,9	271,5	301,5	331,7	362,3	393,2	424,3	487,5	551,9	617,6	684,4	752,4	821,7	892,1

Стоимость указана для конвекторов PlanoKon с нижним подключением со встроенным термостатическим вентилем.
Стоимость конвектора с боковым подключением следует считать за вычетом 18 €.

Теплопроизводительность PlanoKon 400 [Вт], односторонний теплообменник

График температур [°C]	Стандартная длина конвектора ¹⁾ [мм]															
	400	500	600	700	800	900	1000	1100	1200	1400	1600	1800	2000	2200	2400	2600
Глубина конвектора 70 мм																
95/85/20	378	468	558	649	739	829	919	1009	1100	1280	1460	1641	1821	2002	2182	2362
90/70/20	305	377	450	523	595	668	741	813	886	1032	1177	1322	1468	1613	1759	1904
75/65/20	236	292	349	405	461	518	574	630	687	799	912	1024	1137	1250	1362	1475
Глубина конвектора 120 мм																
95/85/20	635	787	939	1090	1242	1394	1545	1697	1848	2152	2455	2758	3061	3365	3668	3971
90/70/20	514	636	759	881	1004	1126	1249	1372	1494	1739	1984	2230	2475	2720	2965	3210
75/65/20	399	495	590	685	781	876	971	1067	1162	1352	1543	1734	1924	2115	2305	2496
Глубина конвектора 170 мм																
95/85/20	753	1013	1273	1532	1792	2052	2312	2571	2831	3351	3870	4389	4909	5428	5948	6467
90/70/20	609	819	1029	1239	1449	1659	1869	2079	2289	2708	3128	3548	3968	4388	4808	5228
75/65/20	474	637	800	963	1127	1290	1453	1616	1780	2106	2433	2759	3086	3412	3739	4065
Глубина конвектора 220 мм																
95/85/20	1446	1792	2138	2484	2830	3176	3522	3868	4214	4906	5598	6290	6982	7673	8365	9057
90/70/20	1169	1449	1729	2008	2288	2567	2847	3127	3406	3966	4525	5084	5644	6203	6762	7322
75/65/20	909	1127	1344	1561	1779	1996	2214	2431	2649	3084	3519	3953	4388	4823	5258	5693

Теплопроизводительность PlanoKon 400 [Вт], двухъярусный теплообменник

График температур [°C]	Стандартная длина конвектора ¹⁾ [мм]															
	400	500	600	700	800	900	1000	1100	1200	1400	1600	1800	2000	2200	2400	2600
Глубина конвектора 70 мм																
95/85/20	510	632	754	876	998	1120	1242	1365	1487	1731	1975	2219	2464	2708	2952	3196
90/70/20	408	506	604	702	800	897	995	1093	1191	1386	1582	1778	1973	2169	2365	2560
75/65/20	314	389	464	540	615	690	765	841	916	1066	1217	1367	1518	1668	1819	1969
Глубина конвектора 120 мм																
95/85/20	849	1052	1255	1458	1662	1865	2068	2271	2474	2880	3287	3693	4099	4506	4912	5318
90/70/20	680	843	1005	1168	1331	1493	1656	1819	1982	2307	2632	2958	3283	3609	3934	4260
75/65/20	523	648	773	898	1023	1149	1274	1399	1524	1774	2025	2275	2525	2775	3026	3276
Глубина конвектора 170 мм																
95/85/20	1149	1425	1700	1975	2250	2525	2800	3075	3351	3901	4451	5001	5552	6102	6652	7203
90/70/20	918	1137	1357	1577	1797	2016	2236	2456	2675	3115	3554	3994	4433	4872	5312	5751
75/65/20	703	872	1040	1208	1377	1545	1713	1882	2050	2387	2724	3060	3397	3734	4070	4407
Глубина конвектора 220 мм																
95/85/20	1548	1918	2289	2659	3030	3400	3771	4141	4512	5252	5993	6734	7475	8216	8957	9698
90/70/20	1232	1527	1822	2117	2412	2707	3001	3296	3591	4181	4771	5361	5950	6540	7130	7720
75/65/20	941	1166	1391	1616	1841	2066	2292	2517	2742	3192	3643	4093	4543	4993	5444	5894

Стоимость PlanoKon 400 [€]

Тип теплообменника	Стандартная длина конвектора ¹⁾ [мм]															
	400	500	600	700	800	900	1000	1100	1200	1400	1600	1800	2000	2200	2400	2600
Глубина конвектора 70 мм																
односторонний	132,8	146,3	159,8	173,3	186,8	200,3	213,9	227,4	240,9	267,9	294,9	321,9	348,9	376,0	403,0	430,0
двухъярусный	144,0	159,0	173,9	188,9	203,9	218,8	233,8	248,8	263,7	293,7	323,6	353,6	383,5	413,4	443,4	473,3
Глубина конвектора 120 мм																
односторонний	150,1	167,5	184,9	202,4	219,9	237,4	255,0	272,6	290,3	325,8	361,5	397,3	433,3	469,5	505,9	542,4
двухъярусный	164,6	185,4	206,3	227,2	248,1	269,1	290,1	311,1	332,2	374,4	416,7	459,1	501,7	544,3	587,1	630,0
Глубина конвектора 170 мм																
односторонний	165,3	186,1	207,0	228,1	249,5	271,0	292,7	314,6	336,7	381,5	427,0	473,4	520,5	568,3	617,0	666,4
двухъярусный	183,2	208,6	234,3	260,3	286,7	313,4	340,4	367,7	395,4	451,7	509,3	568,2	628,4	689,9	752,7	816,8
Глубина конвектора 220 мм																
односторонний	173,9	197,8	221,9	246,2	270,6	295,3	320,1	345,1	370,3	421,1	472,7	525,0	578,0	631,7	686,1	741,2
двухъярусный	192,9	222,5	252,5	282,8	313,4	344,3	375,6	407,2	439,1	503,9	570,0	637,4	706,1	776,2	847,5	920,1

Стоимость указана для конвекторов PlanoKon с нижним подключением со встроенным термостатическим вентилем. Стоимость конвектора с боковым подключением следует считать за вычетом 18 €.

Теплопроизводительность PlanoKon 500 [Вт], одноярусный теплообменник

График температур [°C]	Стандартная длина конвектора ¹⁾ [мм]															
	400	500	600	700	800	900	1000	1100	1200	1400	1600	1800	2000	2200	2400	2600
Глубина конвектора 70 мм																
95/85/20	423	524	625	726	828	929	1030	1131	1232	1435	1637	1840	2042	2244	2447	2649
90/70/20	341	422	504	585	667	749	830	912	993	1156	1319	1483	1646	1809	1972	2135
75/65/20	264	327	390	454	517	580	643	706	769	896	1022	1149	1275	1401	1528	1654
Глубина конвектора 120 мм																
95/85/20	707	876	1045	1214	1383	1552	1721	1890	2059	2396	2734	3072	3410	3748	4086	4424
90/70/20	572	709	846	983	1120	1256	1393	1530	1667	1940	2214	2487	2761	3035	3308	3582
75/65/20	446	552	659	766	872	979	1085	1192	1298	1511	1725	1938	2151	2364	2577	2790
Глубина конвектора 170 мм																
95/85/20	829	1115	1402	1688	1974	2260	2546	2833	3119	3691	4264	4836	5409	5981	6553	7126
90/70/20	671	903	1135	1367	1598	1830	2062	2293	2525	2989	3452	3915	4379	4842	5306	5769
75/65/20	523	704	884	1065	1245	1426	1606	1787	1967	2328	2689	3050	3411	3772	4133	4494
Глубина конвектора 220 мм																
95/85/20	1592	1972	2353	2734	3114	3495	3876	4257	4637	5399	6160	6921	7683	8444	9206	9967
90/70/20	1289	1597	1905	2213	2522	2830	3138	3446	3754	4371	4987	5604	6220	6837	7453	8070
75/65/20	1004	1244	1484	1724	1964	2204	2444	2685	2925	3405	3885	4365	4845	5326	5806	6286

Теплопроизводительность PlanoKon 500 [Вт], двухъярусный теплообменник

График температур [°C]	Стандартная длина конвектора ¹⁾ [мм]															
	400	500	600	700	800	900	1000	1100	1200	1400	1600	1800	2000	2200	2400	2600
Глубина конвектора 70 мм																
95/85/20	544	674	804	933	1063	1193	1323	1453	1583	1843	2102	2362	2622	2882	3141	3401
90/70/20	436	540	644	748	852	956	1060	1164	1268	1476	1684	1892	2100	2308	2516	2724
75/65/20	335	415	495	575	655	735	815	895	975	1135	1295	1455	1615	1775	1935	2095
Глубина конвектора 120 мм																
95/85/20	932	1155	1378	1600	1823	2046	2269	2491	2714	3160	3605	4051	4496	4942	5387	5833
90/70/20	747	925	1103	1282	1460	1639	1817	1995	2174	2531	2888	3244	3601	3958	4315	4672
75/65/20	574	711	849	986	1123	1260	1397	1535	1672	1946	2221	2495	2770	3044	3319	3593
Глубина конвектора 170 мм																
95/85/20	1285	1592	1899	2206	2513	2820	3128	3435	3742	4356	4970	5584	6198	6813	7427	8041
90/70/20	1026	1271	1516	1762	2007	2252	2497	2742	2988	3478	3968	4459	4949	5440	5930	6421
75/65/20	786	974	1162	1350	1538	1726	1914	2102	2289	2665	3041	3417	3793	4168	4544	4920
Глубина конвектора 220 мм																
95/85/20	1764	2186	2608	3031	3453	3875	4297	4719	5141	5985	6829	7673	8517	9361	10206	11050
90/70/20	1400	1735	2069	2404	2739	3074	3409	3744	4078	4748	5418	6087	6757	7427	8096	8766
75/65/20	1069	1324	1580	1836	2091	2347	2603	2858	3114	3625	4137	4648	5159	5670	6182	6693

Стоимость PlanoKon 500 [€]

Тип теплообменника	Стандартная длина конвектора ¹⁾ [мм]															
	400	500	600	700	800	900	1000	1100	1200	1400	1600	1800	2000	2200	2400	2600
Глубина конвектора 70 мм																
одноярусный	141,7	156,1	170,5	184,9	199,3	213,7	228,2	242,6	257,0	285,8	314,6	343,4	372,2	401,1	429,9	458,7
двухъярусный	151,0	166,7	182,5	198,2	213,9	229,7	245,4	261,2	276,9	308,4	339,8	371,3	402,8	434,3	465,7	497,2
Глубина конвектора 120 мм																
одноярусный	160,3	178,5	196,8	215,2	233,6	252,1	270,6	289,2	307,9	345,4	383,1	421,1	459,4	497,9	536,6	575,6
двухъярусный	172,7	194,2	215,8	237,4	259,1	280,8	302,5	324,3	346,1	389,9	433,9	478,0	522,3	566,8	611,5	656,3
Глубина конвектора 170 мм																
одноярусный	176,6	198,2	220,1	242,2	264,5	287,0	309,8	332,8	356,0	403,0	450,9	499,7	549,3	599,8	651,2	703,5
двухъярусный	192,4	218,4	244,8	271,5	298,6	326,0	353,7	381,8	410,2	468,1	527,3	587,9	649,8	713,1	777,8	843,8
Глубина конвектора 220 мм																
одноярусный	185,4	210,1	234,9	259,9	285,2	310,6	336,3	362,2	388,2	441,0	494,5	548,9	604,1	660,1	716,9	774,5
двухъярусный	196,2	229,9	263,7	297,5	331,4	365,3	399,3	433,3	467,4	535,6	604,0	672,6	741,4	810,4	879,5	948,8

Стоимость указана для конвекторов PlanoKon с нижним подключением со встроенным термостатическим вентилем.
Стоимость конвектора с боковым подключением следует считать за вычетом 18 €.

Теплопроизводительность PlanoKon 600 [Вт], одноярусный теплообменник

График температур [°C]	Стандартная длина конвектора ¹⁾ [мм]															
	400	500	600	700	800	900	1000	1100	1200	1400	1600	1800	2000	2200	2400	2600
Глубина конвектора 70 мм																
95/85/20	436	540	644	748	852	956	1060	1164	1269	1477	1685	1893	2101	2310	2518	2726
90/70/20	351	435	519	603	687	771	854	938	1022	1190	1358	1526	1694	1861	2029	2197
75/65/20	272	337	402	467	532	597	662	727	792	922	1052	1182	1312	1442	1572	1702
Глубина конвектора 120 мм																
95/85/20	765	948	1131	1315	1498	1681	1864	2047	2230	2596	2962	3328	3695	4061	4427	4793
90/70/20	621	769	917	1066	1214	1363	1511	1660	1808	2105	2402	2699	2996	3293	3590	3887
75/65/20	484	600	716	832	948	1064	1179	1295	1411	1643	1875	2106	2338	2570	2801	3033
Глубина конвектора 170 мм																
95/85/20	890	1197	1504	1811	2118	2425	2732	3039	3346	3960	4574	5188	5802	6416	7030	7644
90/70/20	722	971	1220	1469	1718	1967	2216	2464	2713	3211	3709	4207	4705	5203	5700	6198
75/65/20	564	758	952	1146	1341	1535	1729	1923	2118	2506	2895	3283	3672	4060	4449	4837
Глубина конвектора 220 мм																
95/85/20	1706	2114	2522	2930	3338	3746	4155	4563	4971	5787	6603	7419	8236	9052	9868	10684
90/70/20	1383	1714	2045	2376	2707	3038	3369	3700	4031	4693	5354	6016	6678	7340	8002	8664
75/65/20	1080	1338	1596	1854	2113	2371	2629	2887	3146	3662	4179	4695	5212	5728	6245	6761

Теплопроизводительность PlanoKon 600 [Вт], двухъярусный теплообменник

График температур [°C]	Стандартная длина конвектора ¹⁾ [мм]															
	400	500	600	700	800	900	1000	1100	1200	1400	1600	1800	2000	2200	2400	2600
Глубина конвектора 70 мм																
95/85/20	563	698	833	967	1102	1237	1371	1506	1641	1910	2179	2449	2718	2987	3257	3526
90/70/20	451	559	667	775	883	990	1098	1206	1314	1530	1746	1961	2177	2393	2608	2824
75/65/20	347	430	513	596	679	762	845	928	1011	1177	1342	1508	1674	1840	2006	2172
Глубина конвектора 120 мм																
95/85/20	1003	1244	1484	1724	1964	2204	2444	2684	2924	3404	3885	4365	4845	5325	5806	6286
90/70/20	804	996	1188	1381	1573	1765	1958	2150	2342	2727	3111	3496	3881	4265	4650	5034
75/65/20	618	766	914	1062	1210	1358	1506	1653	1801	2097	2393	2689	2985	3280	3576	3872
Глубина конвектора 170 мм																
95/85/20	1414	1752	2091	2429	2768	3106	3444	3783	4121	4798	5475	6151	6828	7505	8182	8859
90/70/20	1127	1397	1667	1937	2206	2476	2746	3016	3286	3825	4365	4904	5444	5983	6523	7062
75/65/20	862	1069	1275	1481	1688	1894	2100	2307	2513	2926	3339	3751	4164	4577	4989	5402
Глубина конвектора 220 мм																
95/85/20	1970	2441	2912	3383	3854	4326	4797	5268	5739	6681	7623	8565	9508	10450	11392	12334
90/70/20	1566	1940	2315	2689	3063	3438	3812	4187	4561	5310	6059	6808	7556	8305	9054	9803
75/65/20	1193	1479	1764	2049	2335	2620	2905	3191	3476	4047	4618	5188	5759	6330	6900	7471

Стоимость PlanoKon 600 [€]

Тип теплообменника	Стандартная длина конвектора ¹⁾ [мм]															
	400	500	600	700	800	900	1000	1100	1200	1400	1600	1800	2000	2200	2400	2600
Глубина конвектора 70 мм																
одноярусный	153,2	168,6	184,0	199,4	214,8	230,2	245,7	261,1	276,5	307,3	338,1	368,9	399,7	430,6	461,4	492,2
двухъярусный	160,9	177,5	194,1	210,7	227,3	243,9	260,6	277,2	293,8	327,0	360,2	393,4	426,6	459,9	493,1	526,3
Глубина конвектора 120 мм																
одноярусный	171,2	190,3	209,5	228,8	248,1	267,6	287,1	306,7	326,4	366,2	406,2	446,7	487,4	528,6	570,1	612,0
двухъярусный	181,4	203,6	225,8	248,1	270,5	292,9	315,4	338,0	360,6	406,1	451,9	497,9	544,2	590,8	637,7	684,8
Глубина конвектора 170 мм																
одноярусный	186,4	209,0	231,9	255,0	278,4	302,0	325,8	349,9	374,2	423,7	474,1	525,5	577,9	631,3	685,7	741,1
двухъярусный	199,2	225,9	252,9	280,3	308,0	336,1	364,6	393,4	422,6	481,9	542,7	604,9	668,5	733,5	800,0	867,8
Глубина конвектора 220 мм																
одноярусный	197,0	222,9	249,1	275,5	302,2	329,1	356,2	383,6	411,2	467,1	523,9	581,7	640,4	700,1	760,7	822,2
двухъярусный	210,9	241,9	273,2	304,9	336,9	369,3	402,1	435,2	468,7	536,7	606,1	676,9	749,2	822,8	897,9	974,4

Стоимость указана для конвекторов PlanoKon с нижним подключением со встроенным термостатическим вентилем. Стоимость конвектора с боковым подключением следует считать за вычетом 18 €.

Комплектующие



701301



701302



701303

Вентили на подающую линию DN15, G3/4"

Вентили на подающую линию DN15, G3/4", с защитным колпачком, в латунном корпусе, с нержавеющей стальным шпинделем и двойным концевым уплотнением. Используются для конвекторов с подключением «сбоку» без встроенного вентиля.

Макс. рабочая температура	120 °С
Макс. рабочее давление	10 бар
Стоимость	18 €
Стоимость типа 701303 (осевой)	20 €



701311



701312

Вентили на обратную линию DN15, G 3/4"

Вентиль запорный DN15, 1/2", с предварительной настройкой расхода теплоносителя через конвектор, предоставляет возможность демонтажа теплообменника без опорожнения всей системы.

Макс. рабочая температура	120 °С
Макс. рабочее давление	10 бар
Стоимость	11 €



701331



701332

Присоединительная гарнитура для двухтрубной системы отопления

Присоединительные узлы нижнего подключения латунные, никелированные, для двухтрубной системы отопления, для заполнения, опорожнения конвектора. Межосевое расстояние 50 мм. Предназначены для подключения «снизу» конвекторов со встроенным вентилем.

Макс. рабочая температура	120 °С
Макс. рабочее давление	10 бар
Стоимость	35 €



701321



701322

Присоединительная гарнитура для однотрубной системы отопления

Присоединительные узлы нижнего подключения латунные, никелированные, для однотрубной системы отопления, для заполнения, опорожнения конвектора. Межосевое расстояние 50 мм. Предназначены для подключения «снизу» конвекторов со встроенным вентилем.

Макс. рабочая температура	120 °С
Макс. рабочее давление	10 бар
Стоимость	30 €



701370

Ниппель - переход с накидной гайкой

Ниппель никелированный R 1/2" — накидная гайка G 3/4" с ответной частью евроконуса. Предназначен для перехода с Rp 1/2" на G 3/4" «евроконус».

Материал	латунь
Стоимость	1 €



703101



703102



702361



702721



702301

Настенный регулятор Varmann Vartronic

Настенный программируемый регулятор Varmann Vartronic для конвекторов с естественной конвекцией.

Напряжение питания	~230 В
Потребляемая мощность	5 Вт
Максимальная нагрузка	2 А
Степень электробезопасности	IP20
Цвет корпуса, тип 703101	черный
Цвет корпуса, тип 703102	белый
Стоимость	97 €

Термоэлектрический сервопривод ~220 В

Термоэлектрический сервопривод для монтажа на термостатический вентиль конвектора, резьбовое соединение М 30 x 1.5. Подключается к настенному регулятору тип 703101, 703102.

Напряжение питания	~230 В
Ток потребления	0,011 А
Класс защиты	IP 41
Диапазон рабочих температур	-5...+50 °С
Длина кабеля	1 м
Цвет корпуса	белый
Стоимость	43€

Термостатическая головка

Термостатическая головка с жидкостным датчиком для монтажа на термостатический вентиль конвектора, резьбовое соединение М 30 x 1,5. Предназначена для термостатического регулирования температуры в помещении. Режим защиты от замерзания. Диапазон регулирования температуры в помещении 7...28 °С. Окрашивается в цвет корпуса по RAL.

Диапазон регулировочных температур	7...28 °С
Цвет корпуса	RAL
Стоимость	16 €

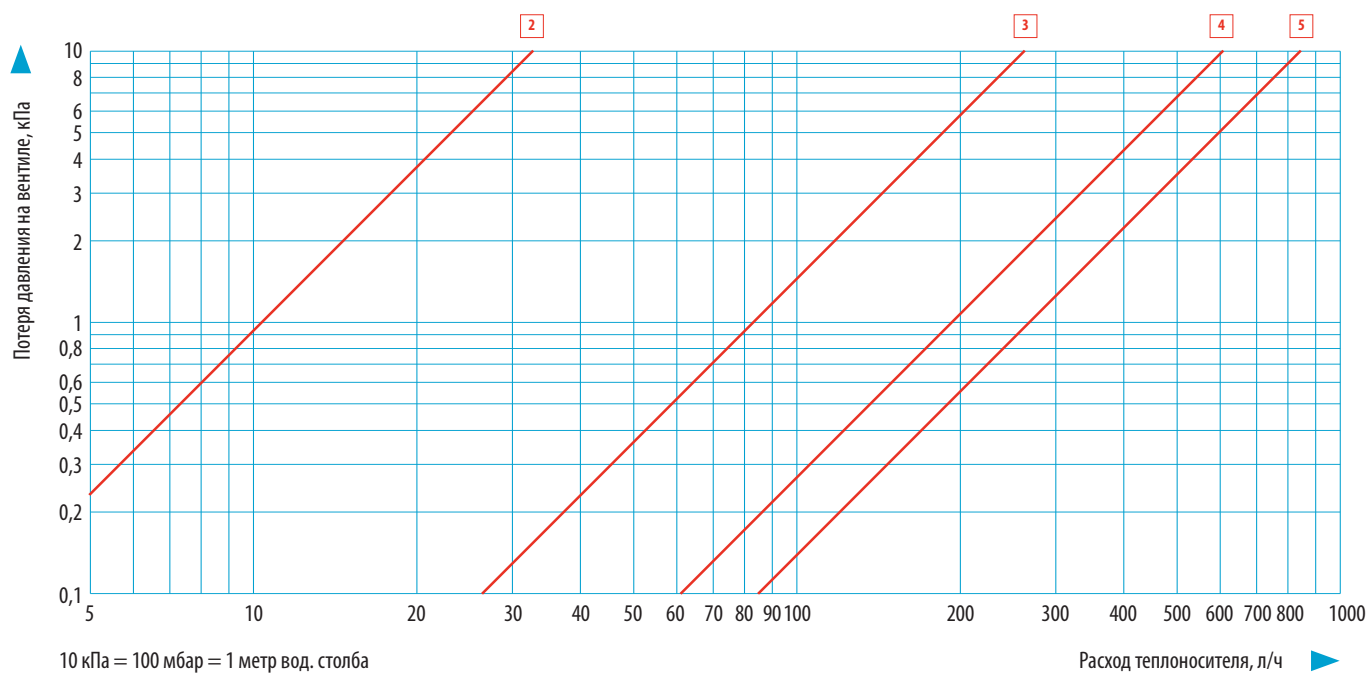
Головка ручного привода

Головка ручного привода для монтажа на термостатический вентиль конвектора, резьбовое соединение М 30 x 1.5. Для ручного регулирования тепловой мощности конвектора.

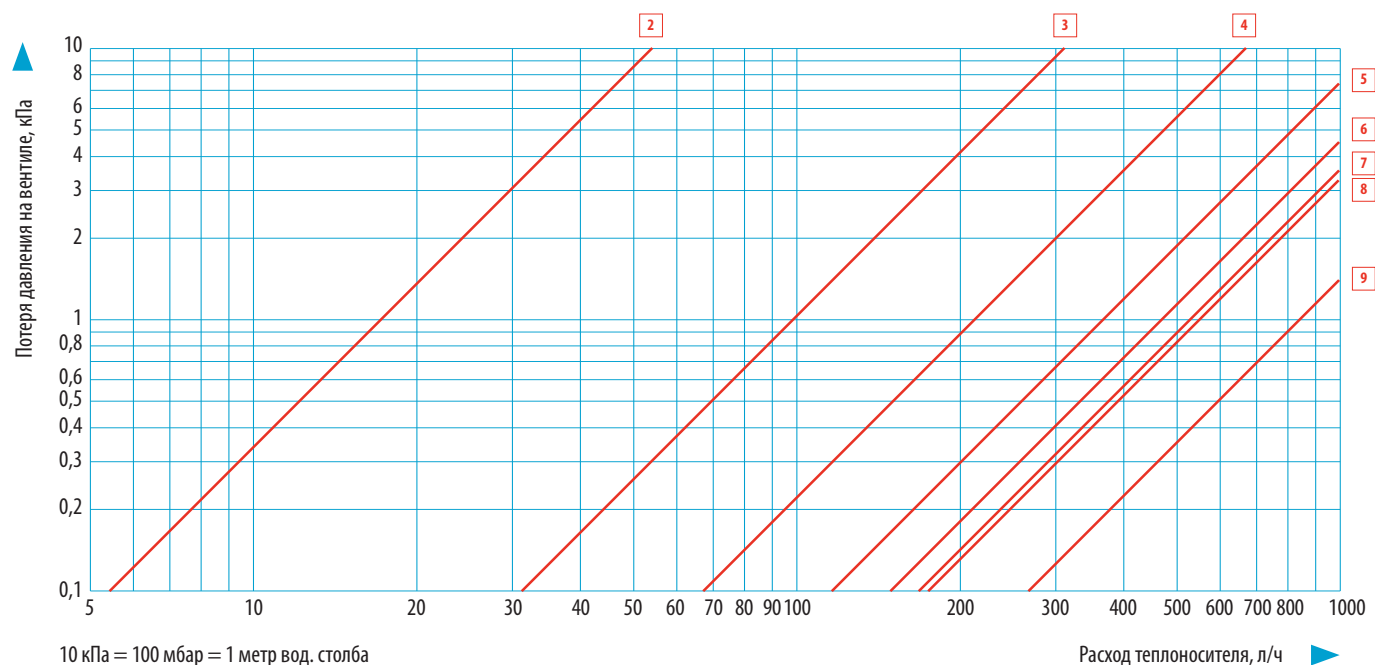
Цвет корпуса	белый
Стоимость	7 €

Гидравлические характеристики

Термостатический вентиль, пропорциональное отклонение 2К



Термостатический вентиль, ручная преднастройка

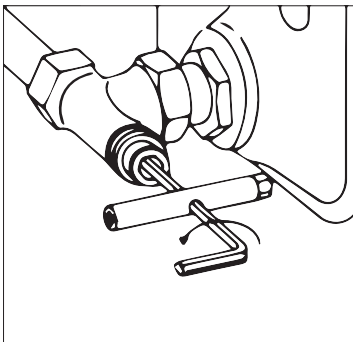
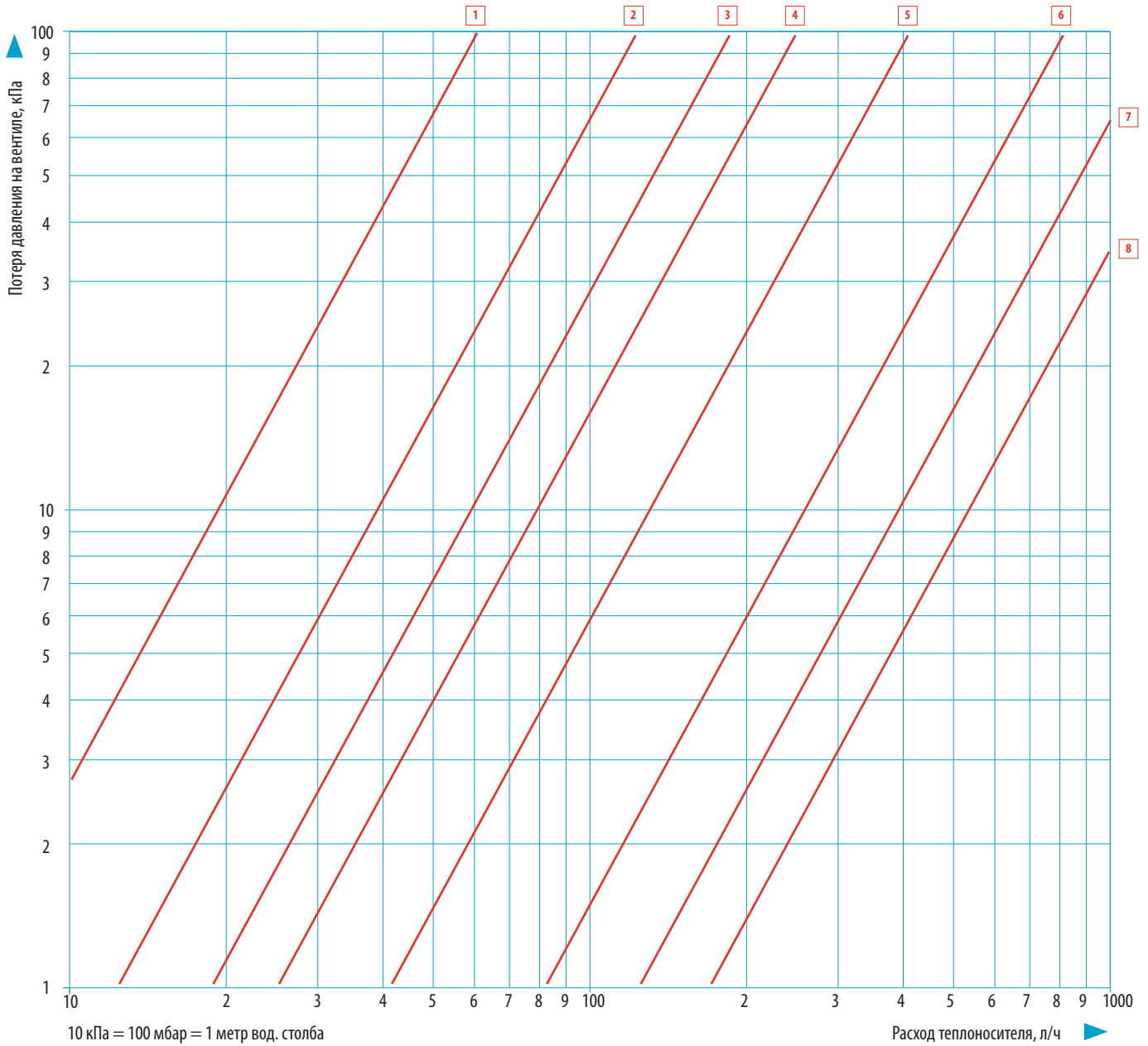


Предварительная настройка	1	2	3	4	5	6	7	8	9
Расход при 2К [л/ч]	0	10,3	83,3	193,3	267	267	267	267	267
Максимальный расход [л/ч]	0	17,7	98,7	211,3	367,2	471,7	529,3	548,5	838

Осевой встроенный вентиль устанавливается на модели конвекторов MiniKon высотой 80, 130, 180 мм и PlanoKon с одноярусным теплообменником.

Прямой встроенный вентиль устанавливается на модели конвекторы MiniKon высотой 230 и 330 мм и PlanoKon с двухъярусным теплообменником.

Вентили на обратную линию, тип 701311, 701312



Количество оборотов	0,25	0,50	0,75	1	1,5	2	3	4
Значение kv	0,060	0,126	0,190	0,250	0,420	0,819	1,236	1,700
№ графика	1	2	3	4	5	6	7	8

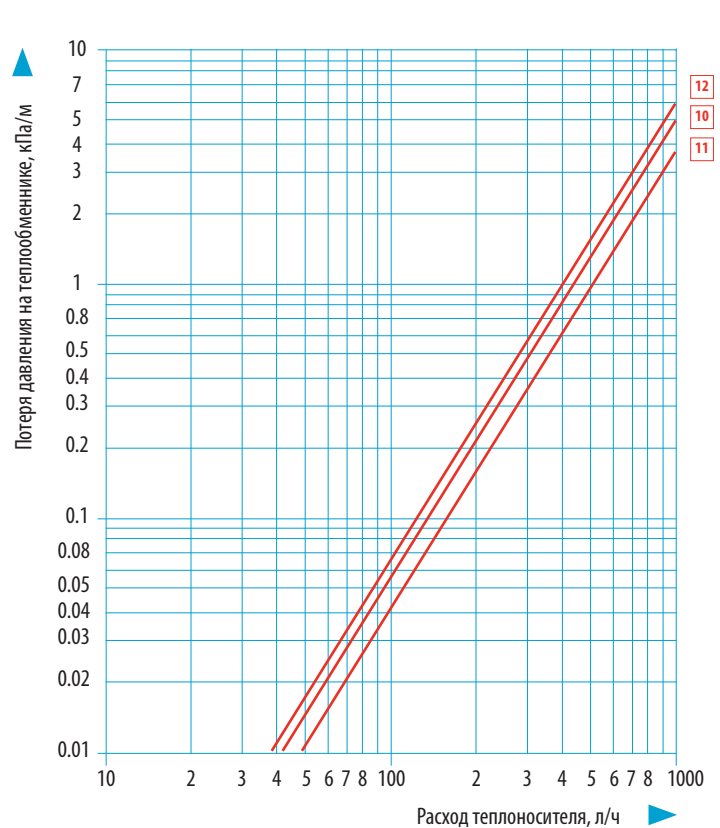
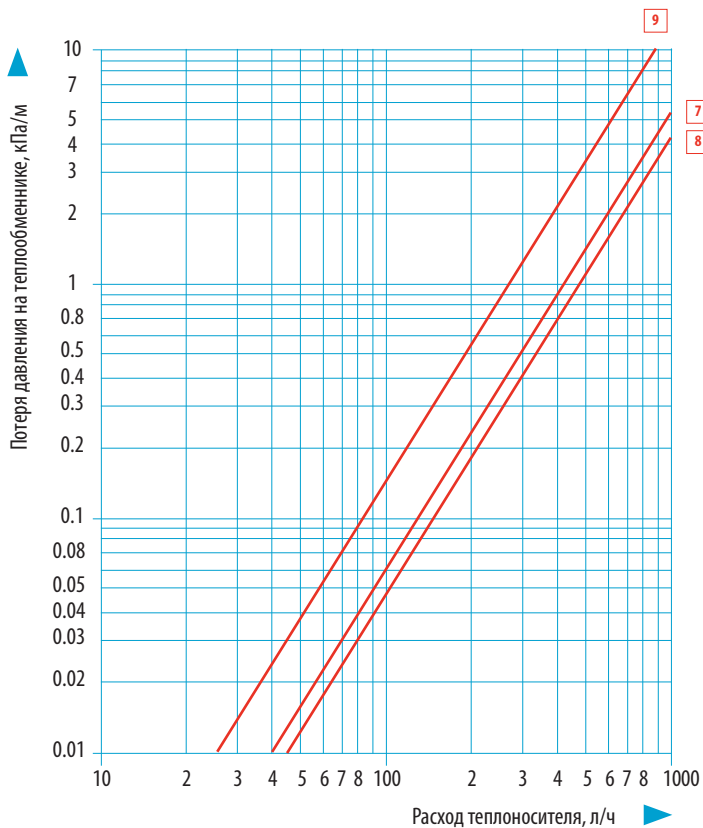
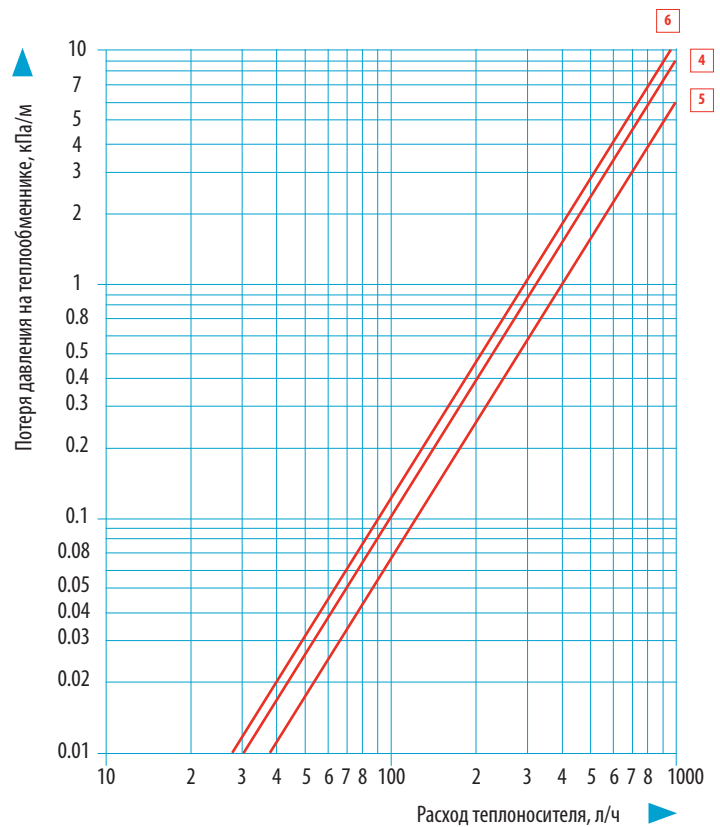
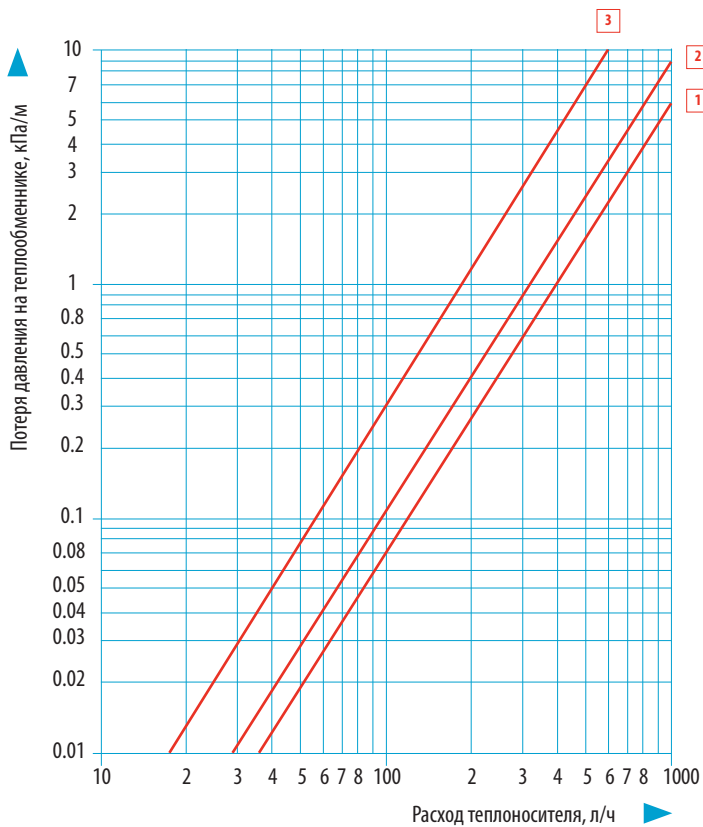
Пример:

Для расхода теплоносителя $m=100$ кг/ч определить потерю давления на вентиле.

По графику для $m=100$ кг/ч и значению преднастройки 1,5, пересечение графика № 5 в точке P1 — $\Delta p=5,6$ кПа.

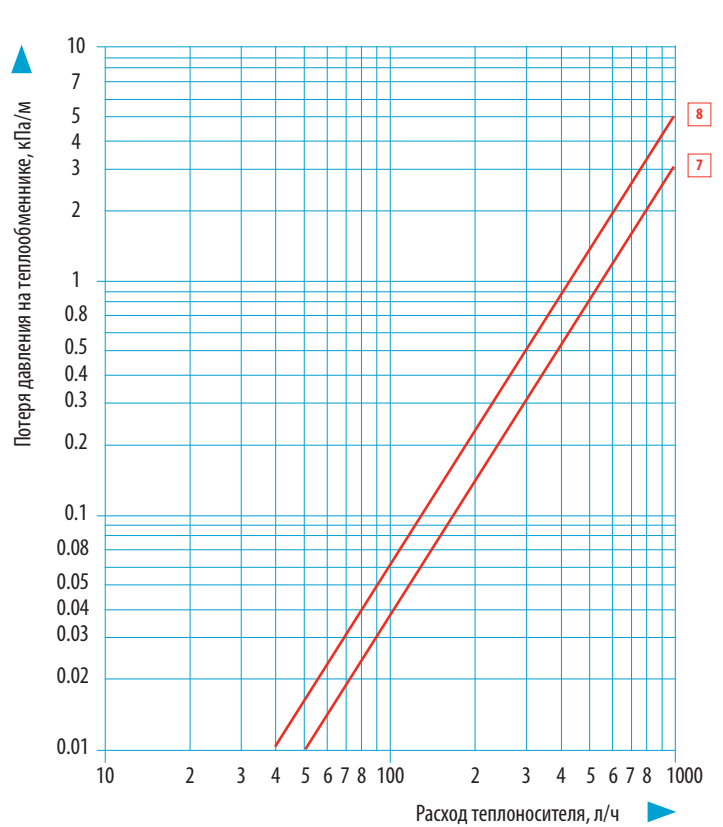
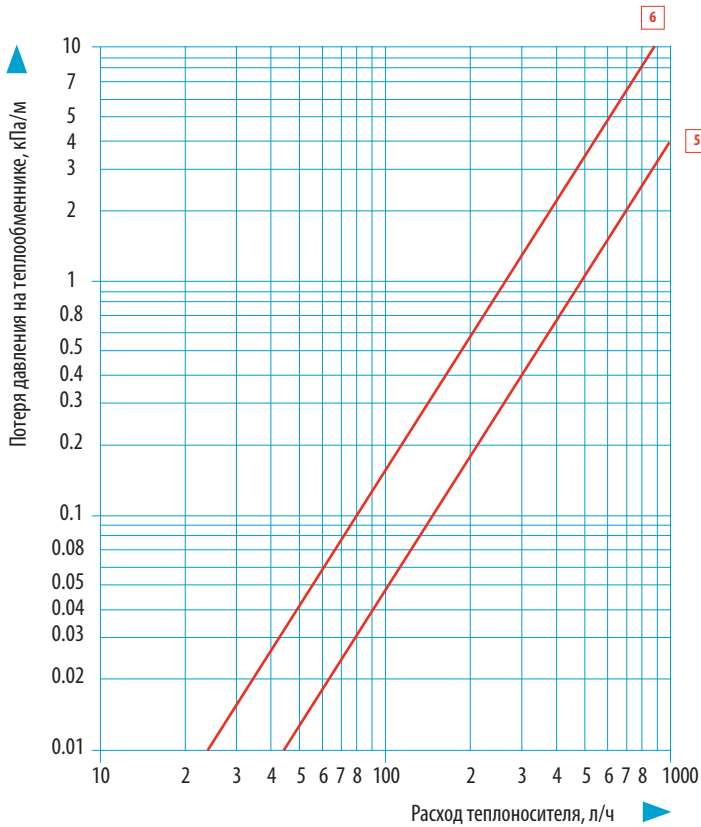
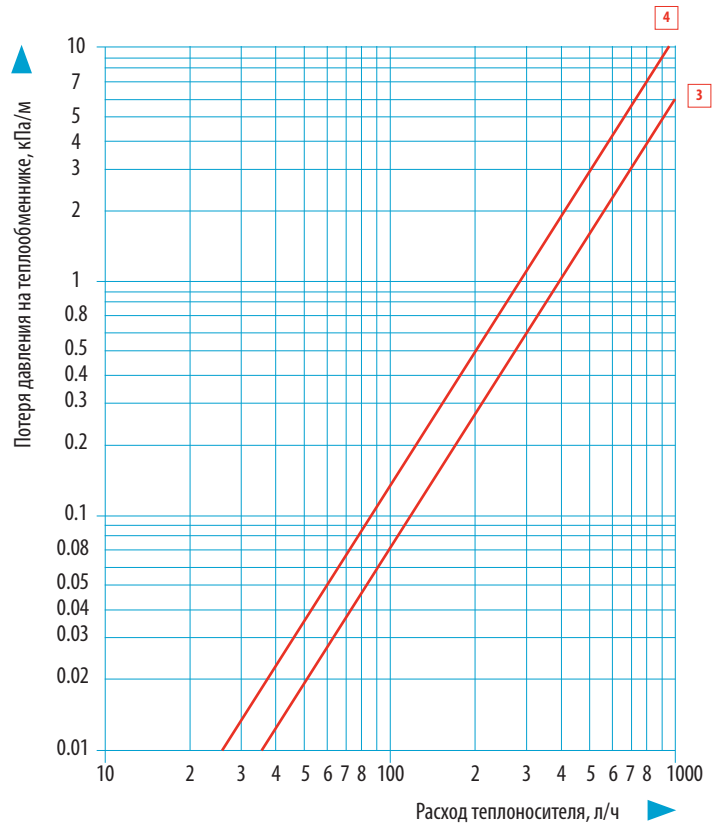
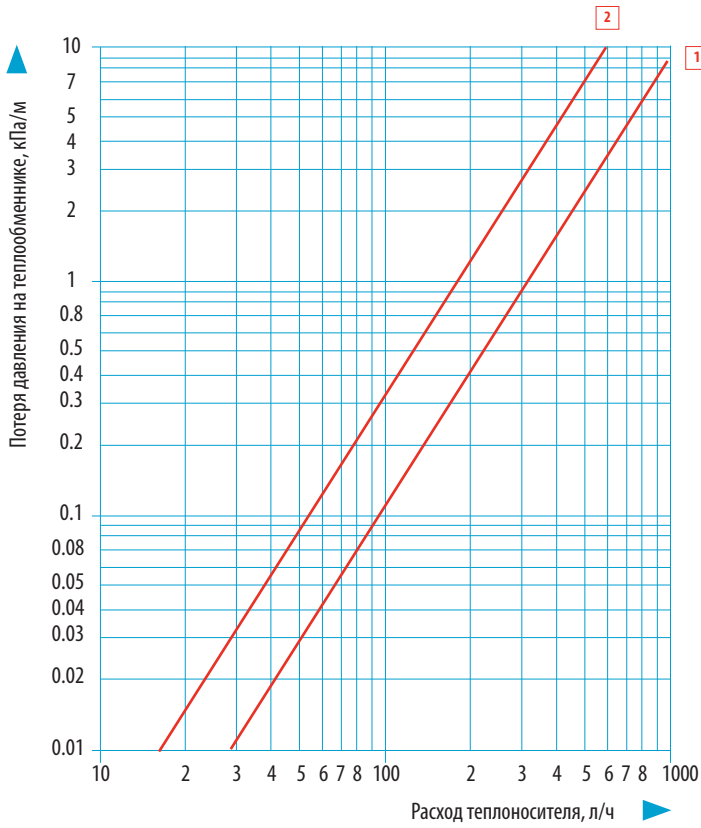
Гидравлические характеристики

Теплообменники MiniKon



Ширина конвектора, мм	85				135				185				235			
Высота конвектора, мм	80	130, 180	230, 330	80	130, 180	230, 330	80	130, 180	230, 330	80	130	230, 330				
№ графика	1	2	3	4	5	6	7	8	9	10	11	12				

Теплообменники PlanoKon



Ширина конвектора, мм	75		120		170		220	
Высота конвектора, мм	одноярусный	двухярусный	одноярусный	двухярусный	одноярусный	двухярусный	одноярусный	двухярусный
№ графика	1	2	3	4	5	6	7	8

