

# Qtherm Electro

Электрический нагрев

Принудительная конвекция





## Описание

Встраиваемый в пол конвектор Qtherm Electro — это отопительный прибор с принудительной конвекцией, с тангенциальными вентиляторами. В теплообменнике используются электрические нагревательные элементы. В переходные периоды отопительного сезона конвектор может работать без вентилятора за счет естественной конвекции. Конвектор Qtherm Electro имеет встроенный микропроцессорный регулятор температуры нагревательных элементов с датчиком температуры и регулятор скорости вращения вентиляторов.

## Эксплуатационные данные

Параметры эксплуатации конвекторов Qtherm Electro:

- напряжение питания ~220 В;
- степень электробезопасности IP 20 (пылезащитное исполнение)
- без попадания влаги).

## Базовый комплект поставки

- корпус из оцинкованной стали покрытый износостойким чёрным порошковым покрытием или нержавеющей стали;
- съёмный теплообменник со встроенными электрическими нагревательными элементами с автоматической защитой от перегрева;
- тангенциальные вентиляторы в защитном кожухе на виброопорах;
- микропроцессорный регулятор с возможностью плавного изменения температуры нагревательного элемента и скорости вращения вентиляторов с выполненным электромонтажом;
- датчик температуры нагреваемого воздуха;
- роликовая, либо линейная решетка, из анодированного алюминия, либо окрашенную по RAL, либо с фактурой дерева, мрамора, гранита или из нержавеющей стали;
- декоративная рамка по периметру жёлоба из алюминия U-образного, либо F-образного профиля, выполненная в цвет решетки, с черной полосой из пористой резины в месте контакта с решеткой;
- комплект крепёжно-регулирующих ножек;
- паспорт, инструкцию по монтажу и эксплуатации.

## Конструктивные особенности

- Все детали конвектора выполнены из высококачественной листовой оцинкованной или нержавеющей стали, окрашены износостойким порошковым напылением в чёрный матовый цвет, что делает невидимыми все компоненты конвектора под решёткой. Использование для изготовления теплообменника и нагревательных элементов таких материалов, как нержавеющая сталь и алюминий, гарантирует высокую теплопередачу и долговечность в эксплуатации.
- В теплообменник встроена защита от перегрева.
- Два типа профиля (U-образный и F-образный) декоративной рамки позволяют встраивать конвектор в любой тип пола. Тип профиля рамки не влияет на стоимость конвектора.
- Тангенциальные вентиляторы с ЕС-двигателем 24 В в защитных кожухах, установленных на виброзащитных опорах, очень низкий уровень шума.
- Микропроцессорный регулятор температуры воздуха и скорости вращения вентиляторов с выполненным электромонтажом, позволяет плавно изменять скорость вращения вентиляторов без покупки дополнительных комплектующих, подключается к любым инженерным системам, в том числе «умный дом».
- Полоса из пористой резины под решётку предотвращает её трение о корпус конвектора, снижает шум.
- Пружина, придающая гибкость декоративной решётке, выполнена из нержавеющей стали.
- Возможность заказа конвектора любой длины без дополнительной наценки — цена рассчитывается пропорционально длине.

## Формирование артикула

QE 230.110.1750 RR U EV3

### Серия:

Qtherm Electro ~220 В

### Габаритные размеры:

Ширина [мм] 180, 230 (300, 370 по запросу)

Высота [мм] 110

Длина [мм] может быть любой

### Исполнение решётки:

RR — роликовая (по умолчанию)

LR — линейная

OR — без решеток

ORF — без решетки и без рамки

### Тип профиля декоративной рамки:

U-образный профиль (по умолчанию)

F-образный профиль

### Тип решеток:

EV1 — алюминий, анодированный

в натуральный цвет (по умолчанию)

EV3 — алюминий, анодированный в цвет латуни

S32 — алюминий, анодированный в цвет светлой бронзы

S34 — алюминий, анодированный в цвет тёмной бронзы

RAL — Алюминий, окрашенный в цвет по RAL

F — Алюминий с фактурой дерева, мрамора, гранита

INOX — нержавеющая сталь полированная

### Тип металла корпуса:

без обозначения — корпус из оцинкованной

стали с порошковым покрытием (по умолчанию)

ES — корпус из хром-молибденовой нержавеющей стали

### Подключение:

без обозначения — подключение «справа»

L — подключение «слева»

## Комплектующие (стр. 112-113)

### Электронный программируемый регулятор Varmann Vartronic

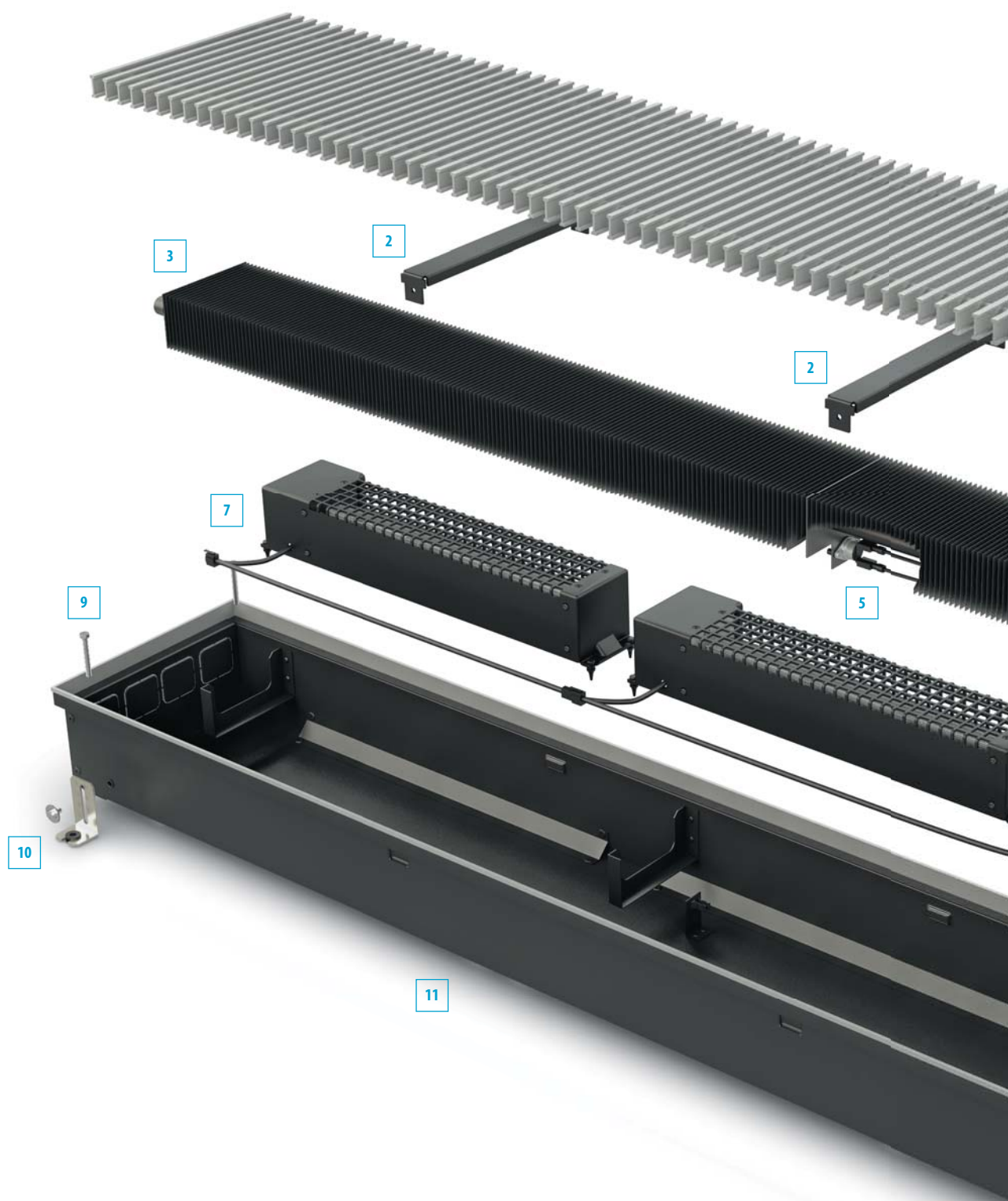
— тип 703201 (чёрный цвет) - 97 €

— тип 703202 (белый цвет) - 97 €



# Qtherm Electro

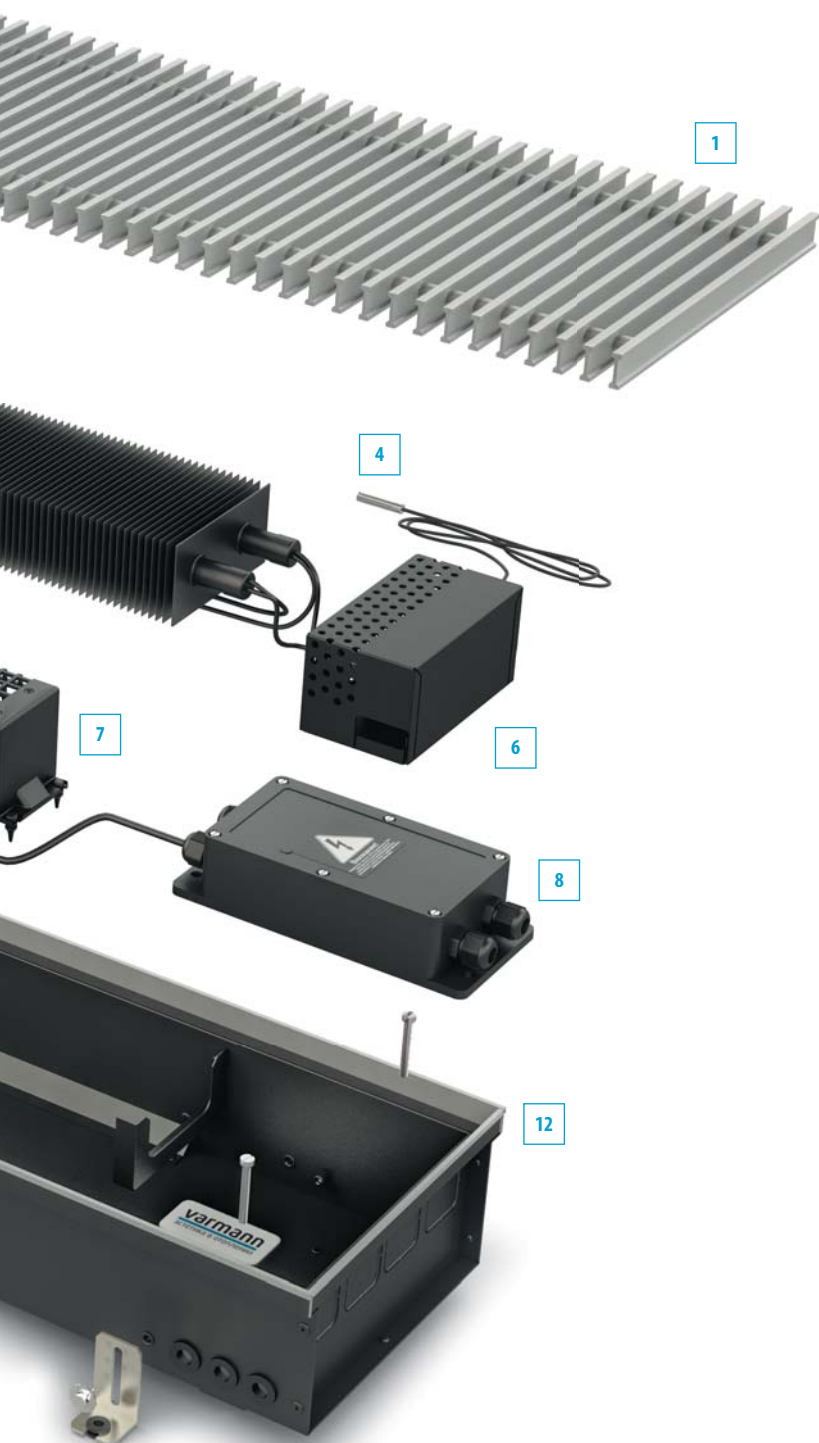
## Особенности конструкции





<http://varmann.ru/service/varcalc>

Воспользуйтесь программой Varcalc для быстрого расчета тепловой мощности и стоимости конвектора.



### 1 Решетка

роликовая, либо линейная из анодированного алюминия, окрашенная в любой цвет по RAL, с фактурой мрамора, гранита, дерева.

### 2 Ребра жесткости

служат для предотвращения деформации корпуса при заливки бетоном и как опорные ребра для линейной решетки.

### 3 Теплообменник

нового дизайна из медной трубы с алюминиевым пластинчатым оребрением с торцевым загибом, окрашен в цвет жёлоба, подключение G 3/4" «еврокonus».

### 4 Датчик

температуры нагреваемого воздуха.

### 5 Автоматическая защита

от перегрева теплообменника.

### 6 Блок управления ТЭН

с подключенным датчиком температуры, возможно установка и поддержание температуры воздуха из ТЭН.

### 7 Тангенциальные вентиляторы

с питающим напряжением 220В или ЕС-двигателями 24В в защитных съёмных кожухах, установленных на виброизоляторы.

### 8 Микропроцессорный регулятор

в пластиковой коробке IP 65 с возможностью плавного изменения скорости вращения вентиляторов.

### 9 Регулировочные винты

для регулирования конвектора в уровень пола при монтаже.

### 10 Фиксирующие ножки

для фиксации корпуса конвектора к полу.

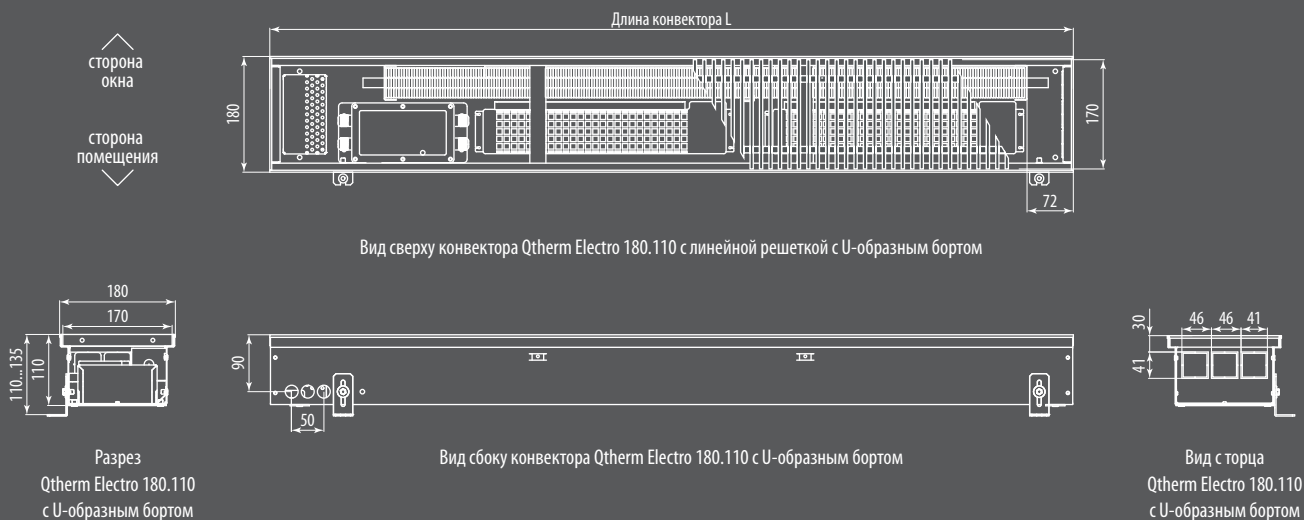
### 11 Корпус конвектора

из оцинкованной стали, окрашен порошковой краской в матовый чёрный или из нержавеющей стали с выламываемыми заглушками для возможности размещения трубной подводки с любой стороны конвектора.

### 12 Декоративная рамка

по периметру конвектора из U или F-образного алюминиевого профиля, анодированный, окрашенный в цвет по RAL или с нанесение фактур дерева, мрамора, гранита в цвет решетки.

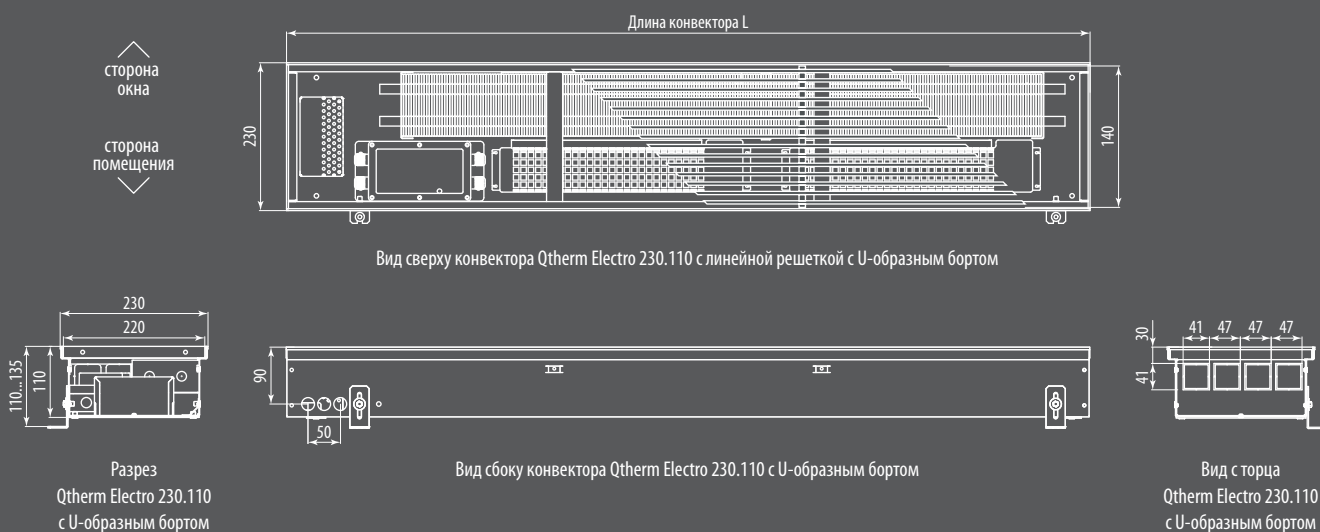
## Размеры Qtherm Electro 180.110 [мм]



## Стоимость и теплопроизводительность Qtherm Electro 180.110 [Вт]

Исполнение решеток	Стандартная длина конвектора <sup>1)</sup> [мм]				
	750	1250	1750	2250	2750
анодированная в цвет алюминия	455,5	630,0	804,5	979,0	1153,5
анодированная в цвет бронзы	468,0	646,9	825,7	1004,6	1183,5
анодированная в цвет латуни	468,0	646,9	825,7	1004,6	1183,5
в цвет по RAL	476,3	664,6	853,0	1041,3	1229,7
с фактурой дерева, мрамора, гранита	516,4	731,4	946,5	1161,6	1376,6
нержавеющая сталь полированная	549,3	782,4	1015,4	1248,5	1481,6
Тепловая мощность <sup>2)</sup> [Вт]	351	701	1052	1403	1753

## Размеры Qtherm Electro 230.110 [мм]



## Стоимость и теплопроизводительность Qtherm Electro 230.110 [Вт]

Исполнение решеток	Стандартная длина конвектора <sup>1)</sup> [мм]				
	750	1250	1750	2250	2750
анодированная в цвет алюминия	517,8	726,0	934,3	1142,5	1350,8
анодированная в цвет бронзы	531,4	744,3	957,2	1170,1	1383,0
анодированная в цвет латуни	531,4	744,3	957,2	1170,1	1383,0
в цвет по RAL	542,7	767,5	992,4	1217,2	1442,1
с фактурой дерева, мрамора, гранита	585,1	838,2	1091,4	1344,5	1597,7
нержавеющая сталь полированная	607,4	875,4	1143,4	1411,4	1679,4
Тепловая мощность <sup>2)</sup> [Вт]	701	1403	2104	2805	3506

1) Расчет стоимости нестандартной длины осуществляется в прямой пропорциональной зависимости без дополнительной наценки.

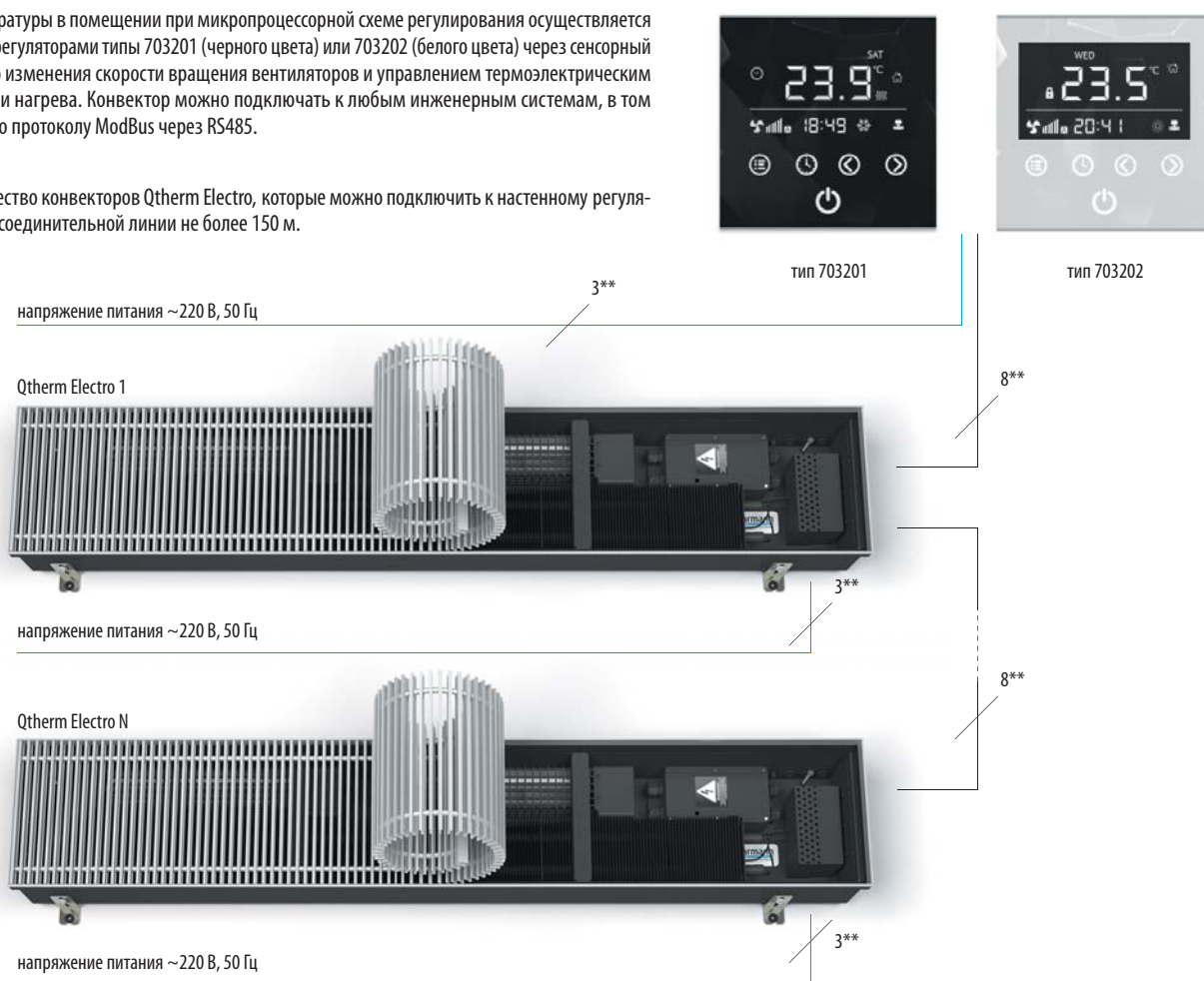
2) Теплопроизводительность нестандартной длины равна тепловой мощности длины ближайшего меньшего стандартного типоразмера.

Теплопроизводительность указана при скорости вращения вентиляторов 80% от максимальной.

## Принципиальная схема подключения Qtherm Electro при микропроцессорном регулировании

Регулирование температуры в помещении при микропроцессорной схеме регулирования осуществляется программируемыми регуляторами типа 703201 (черного цвета) или 703202 (белого цвета) через сенсорный экран путем плавного изменения скорости вращения вентиляторов и управлением термоэлектрическим сервоприводом линии нагрева. Конвектор можно подключить к любым инженерным системам, в том числе «умный дом» по протоколу ModBus через RS485.

Максимальное количество конвекторов Qtherm Electro, которые можно подключить к настенному регулятору — 12 шт. Длина соединительной линии не более 150 м.



\* Для соединительных линий применяется восьмизильный, экранированный кабель UTP 4x2x0,4.

\*\* Сечение кабеля рассчитывается от потребляемой электрической мощности конвекторов. Рекомендуется кабель типа NYM с мин. сечением 1,5 мм<sup>2</sup>. Настенные регуляторы тип 703201, 703202 подключаются к сети с напряжением питания 220 В.

### Потребляемая электрическая мощность Qtherm Electro [Вт]

Стандартная длина конвектора [мм]	750	1250	1750	2250	2750	3000
<b>Ширина конвектора 180 мм, высота 110 мм</b>	432	864	1296	1728	2160	2592
<b>Ширина конвектора 230 мм, высота 110 мм</b>	861	1722	2583	3444	4305	5166

### Уровень звуковой мощности Qtherm Electro, дБ(А)

Скорость вращения вентиляторов n/n max, %	Стандартная длина конвектора [мм]									
	800	1000	1250	1500	1750	2000	2250	2500	2750	3000
<b>Высота конвектора 110 мм</b>										
40%	<28	<28	<28	<28	<28	<28	<28	<28	<28	<28
60%	28	28	30	30	31	31	32	32	33	33
80%	31	31	33	33	34	34	35	35	36	36
100%	34	34	36	36	37	37	38	38	39	39

Уровень звуковой мощности <28 дБ (А) лежит за пределами диапазона измерений оборудования и слышимости.

### Уровень звукового давления Qtherm Electro, дБ(А)

Скорость вращения вентиляторов n/n max, %	Стандартная длина конвектора [мм]									
	800	1000	1250	1500	1750	2000	2250	2500	2750	3000
<b>Высота конвектора 110 мм</b>										
40%	<20	<20	<20	<20	21	21	22	22	23	23
60%	22	22	24	24	25	25	26	26	27	27
80%	26	26	28	28	29	29	30	30	31	31
100%	28	28	30	30	31	31	32	32	33	33

Уровень звукового давления <20 дБ (А) лежит за пределами диапазона измерений оборудования и слышимости.

Измерения уровня звукового давления проводились в помещении 100 м<sup>3</sup> на расстоянии от конвектора в 2 метра, с уровнем реверберации 0.5 секунд.